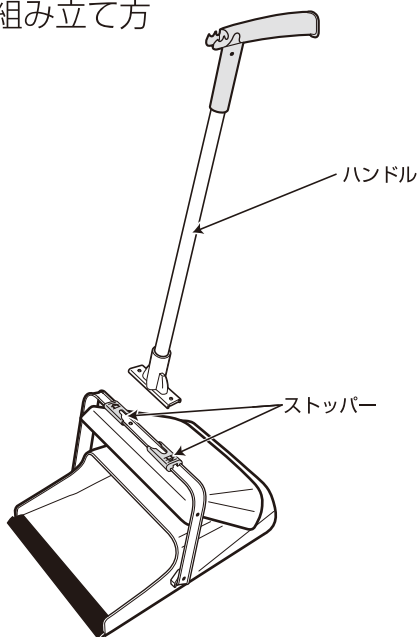


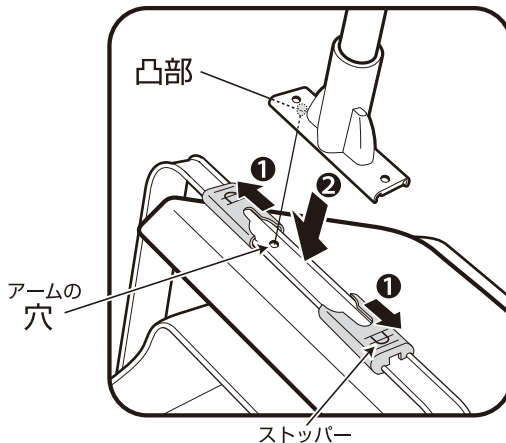
⚠️ ご注意

- 商品の上に腰をかけたり、乗らないでください。
- 振り回さないでください。
- チリトリ以外の用途に使用しないでください。

組み立て方



- ①左右のストッパーを外側にスライドさせます。
- ②ハンドル先端の裏にある凸部とアームの穴を合わせながらはめ込みます。



- ③ストッパーでハンドルをはさみ込むように内側にスライドさせます。
- ④左右のストッパー固定ボタンを、指で押してください。「カチッ」と音がします。

