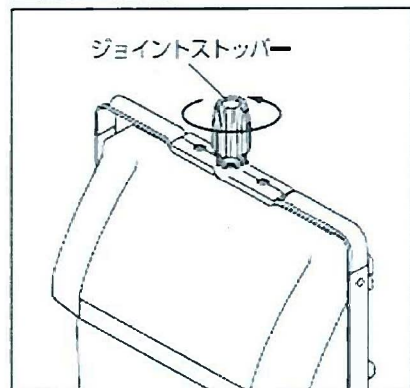
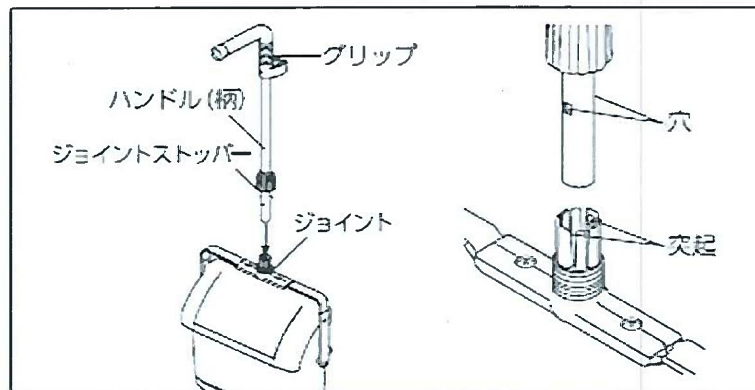


プロテック プンチリNTJ 組立方法

■組立方法

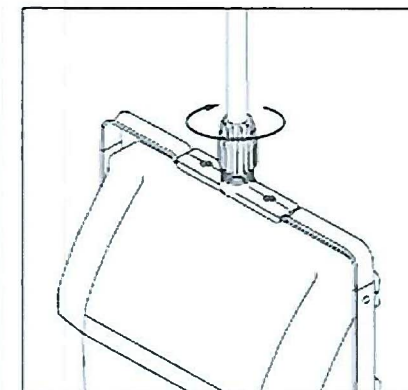


①ジョイントストッパー(ねじ込み)を図の方向に回して、本体から外します。



②ハンドル(柄)にジョイントストッパーをとおして、グリップが図の方向になるように位置を合わせてジョイントに差し込みます。その際、ジョイント内側の突起がハンドルの穴に合うように差し込んでください。

※ジョイントストッパーの入れ忘れにご注意ください。



③ジョイントストッパーを図の方向に回して、本体にしっかり固定してください。

■ハンドル(柄)の外し方

- ①ジョイントストッパーを外します。
- ②図のようにハンドル(柄)をひねりながらジョイントの爪をつまんで、ハンドルの穴からジョイントの突起を外してください(前後2箇所)。突起が外れたら本体からハンドルを抜き取ってください。

