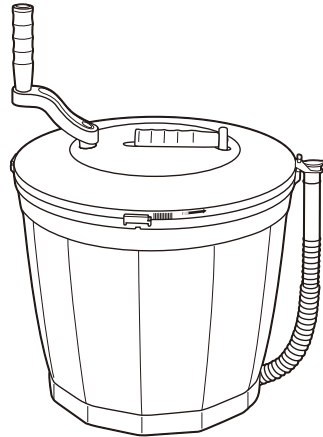


全自動ウォッシャー

WS-01

オーダーNO.  
1993-1



この度は弊社商品をお買い上げいただき、誠にありがとうございます。ご使用前に必ずこの取扱説明書をお読みいただき、正しく安全にお使いください。お読みになった後は大切に保管し、必要な時にお読みください。

仕様

容 量	約2kg
外形寸法(約)	直径340×高さ343(mm)(最大値)
質 量	約2kg

※仕様及び外観・外装は予告なしに変更することがありますのでご了承ください。  
※製造には万全を期しておりますが、万一不具合のあった場合は良品と交換いたします。それ以外の責はご容赦ください。

ELPA 朝日電器株式会社

〒574-0053 大阪府大東市新田旭町4-10 http://www.elpa.co.jp/

お客様 大阪 072(871)1166 | 受付時間 / 9:00~17:30  
窓口 東京 042(473)0159 | ※土・日・祝日・弊社休業日を除く

191115A

安全上のご注意

必ずお守りください

ご使用前にこの「安全上のご注意」をよくお読みのうえ、正しく安全にお使いください。お使いになる人や他の人への危害、財産への損害を未然に防止するため、必ずお守りいただくことを、次のように説明しています。



**警告** この表示の注意事項を守らなかった場合、人が死亡または重傷を負う可能性が想定される内容を表示します。



**注意** この表示の注意事項を守らなかった場合、人が傷害を負う可能性、または物的損害の発生が想定される内容を表示します。

注意

- 洗濯物を入れた状態でMAX(10L)の表示以上に水を入れしないでください。水を入れすぎると高速でハンドルを回したときに水が溢れる場合があります。
- 作業中に本体が動かないように底面に吸盤がついていますので、取扱にご注意ください。【破損・水漏れの原因】
- ハンドルをつかんで本体を動かさないでください。
- フタが機能しているとき、特に回転しているときはフタを開けないでください。
- 足を傷つけないように、回転するときは本体が水平であることを確認してください。
- 熱湯を使用しないでください。【ヤケドの原因】
- 過負荷をかけないでください。【故障・破損の原因】
- 子供やペットを近づかせないでください。
- 振動、衝撃の多い場所、ぐらついた台などの上、傾いた所など不安定な場所に置かないでください。【落下による故障の原因】
- ぶついたり、無理な力を加えたり、傷をつけたりしないでください。【破損の原因】
- 本体をシンナー、ベンジンなどで拭かないでください。【変形・変色の原因】

使用上のご注意

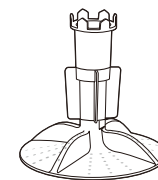
- 洗濯中に排水ホースのプラグを開かないでください。
- 保管する場合は、ハンドルを少し引き上げてから、フタの上に折りたたみます。
- ハンドルを回すときにハンドルを引き上げようとしないでください。
- 水を入れて保管しないでください。
- 洗濯時に回しすぎると、水が漏れたり、過負荷で破損した際に水が飛び散る可能性があるため、ご使用の際はベランダやお風呂場など、水に濡れても問題がない場所でお使いください。

お手入れについて

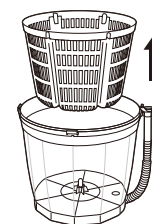
- 長期間使用しない場合は臭いがしないように、すべての部品を必ず乾燥させてください。

▲有機溶剤で本体を清掃しないでください。

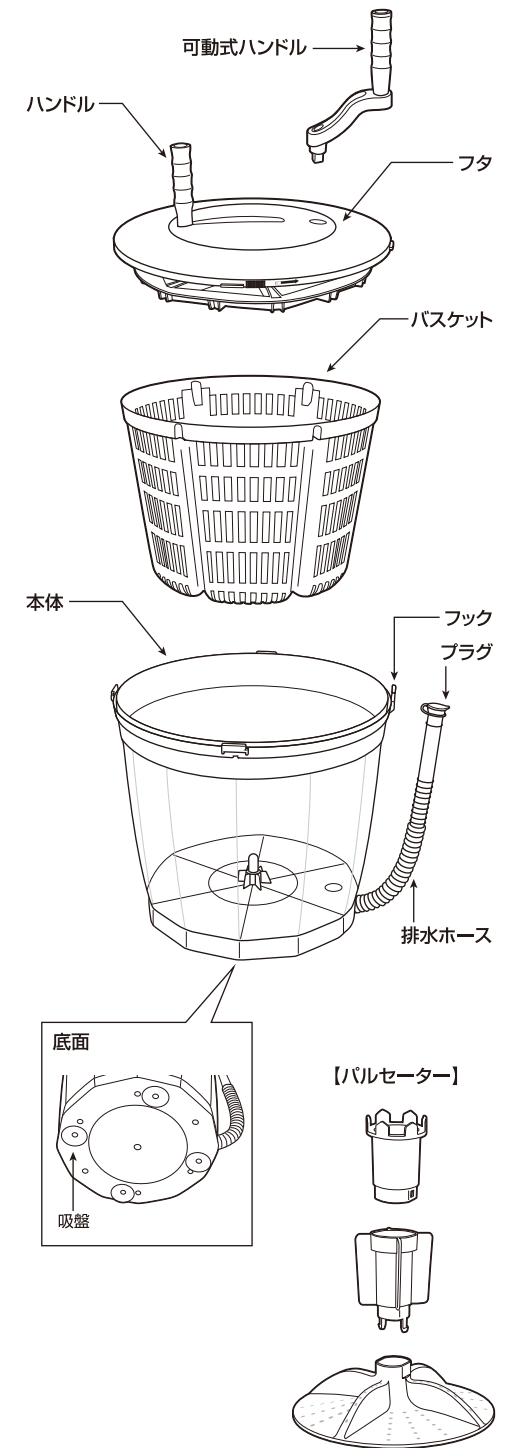
- 1.本体の外側を清掃する場合は、柔らかい布と中性洗剤を使用してください。洗浄後は外で乾燥させてください。
- 2.バルセーターを取り出して清掃します。さらにきれいにしたい場合は、分離して清掃します。



- 3.バスケットを取り出したあと、本体を清掃します。

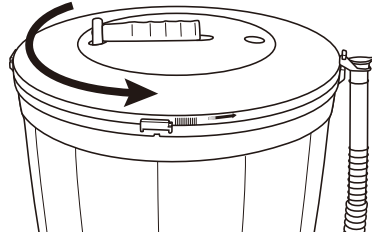


各部の名称

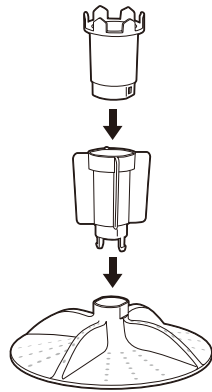


## 組立方法

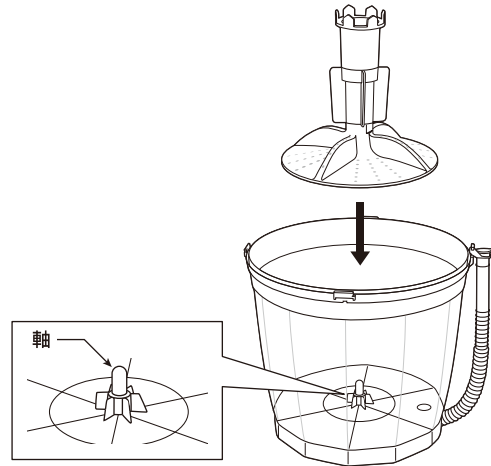
- 1 フタを矢印の方向に回して開けます。



- 2 バスケットを取り出し、パルセーターをはめて組み立てます。



- 3 本体下部の軸にパルセーターをはめ込みます。

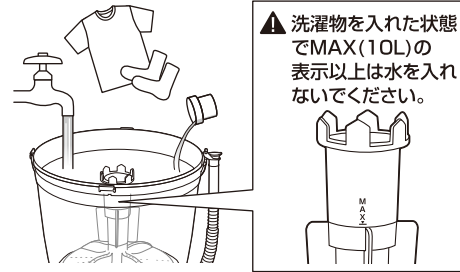


## ご使用方法

洗濯時に回しすぎると、水が漏れたり、過負荷で破損した際に水が飛び散る可能性があるため、ご使用の際はベランダやお風呂場など、水に濡れても問題がない場所でお使いください。

### 洗濯

- 1 洗濯物、水を入れます。  
洗剤を入れる場合は、お使いの洗剤の投入量の目安に従って適量を入れてください。

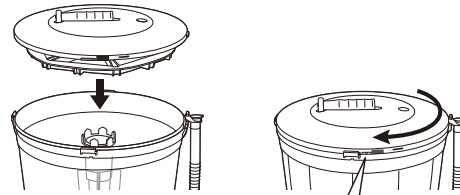


<洗濯の目安>

洗濯時間	1分	1.5分	2分
靴下	3~4足	4~5足	5~6足
タオル	2~3枚	3~4枚	4~5枚
Tシャツ	1~2枚	2~3枚	3~4枚

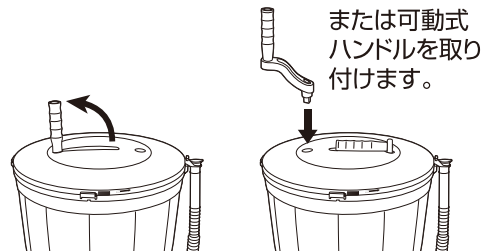
※洗濯の目安です。洗濯物の汚れ具合や素材などにより、洗濯量や時間を調節してください。

- 2 フタを閉じて、押さえながら矢印の方向に回してフタをロックします。

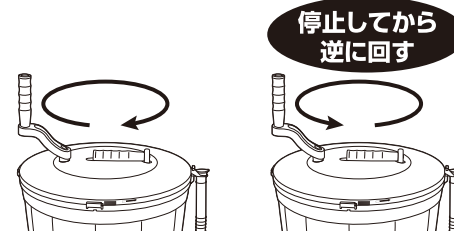


※4ヶ所のロック部分がしっかりとハマっていることを確認してください。

- 3 本品をベランダやお風呂場などに置いてハンドルを引き上げます。



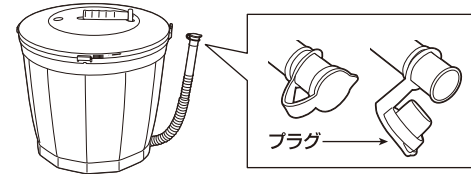
- 4 ハンドルを回して洗い始めます。しばらく回したあと手を離し、停止してから逆に回します。数回この動作を繰り返します。



▲水が溢れるのを避けるため、洗濯するときは素早く回さないでください。

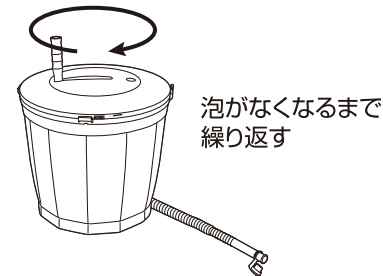
▲ハンドルを回すときにハンドルを引き上げないでください。

- 5 排水ホースを下向きにして、プラグを開いて水を排水します。水を追加するときは必ずプラグを閉じてください。



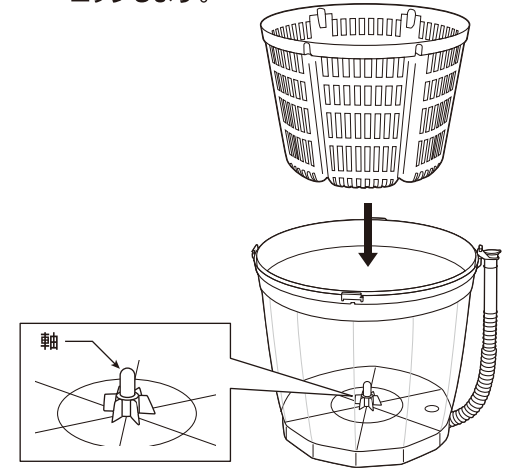
### すすぎ

- 1 ハンドルを数回回して洗濯物を回転させ、余分な水を排出します。適量のきれいな水を補充して、フタを閉じロックします。ハンドルを約30秒間回転させた後、再度余分な水を抜きます。(洗剤を入れた場合は、洗剤の泡がなくなるまでこれを繰り返します。)



### 脱水

- 1 洗濯物を取り出します。パルセーター全体を取り出し、本体下部の軸にバスケットをはめ込みます。洗濯物をバスケットに入れてフタを閉じてロックします。



- 2 排水ホースを下向きにして、プラグを開けます。

- 3 ハンドルを一方方向に回転させ脱水します。

- ・速く回すほど、脱水の効果が上がります。
- ・回転中は本体が揺れる可能性があります。揺れが大きすぎる場合は、洗濯物が適切に配分されていない可能性がありますので回転が止まってからフタを開けて中の洗濯物を分散してください。

