

JPドライワイパー45

CONDOR

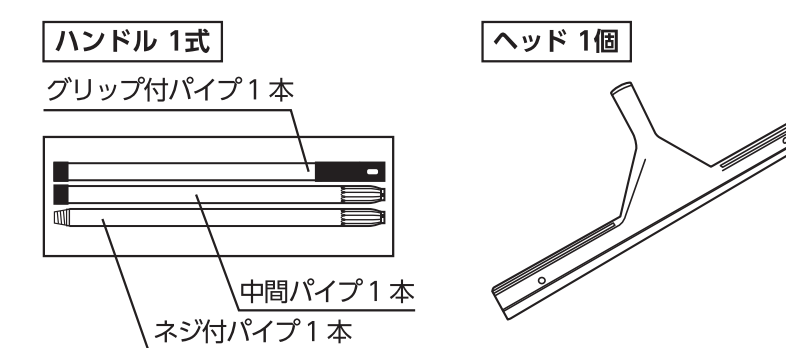
JPドライワイパー45

安全に関するご注意
安全にお使いいただくため、ご使用前に下記「注意」をよくお読みの上、正しくお使いください。
この説明書は大切に保管してください。

使用上の注意

- この製品は水切り清掃用品です。用途以外の使用はしないでください。
- 乾燥した状態で使用しないでください。床面を汚したり傷つける恐れがあります。
- ハンドルとヘッドはネジ式で固定するため、ゆるむ場合があります。その際は再度しめなおしてください。

セット内容

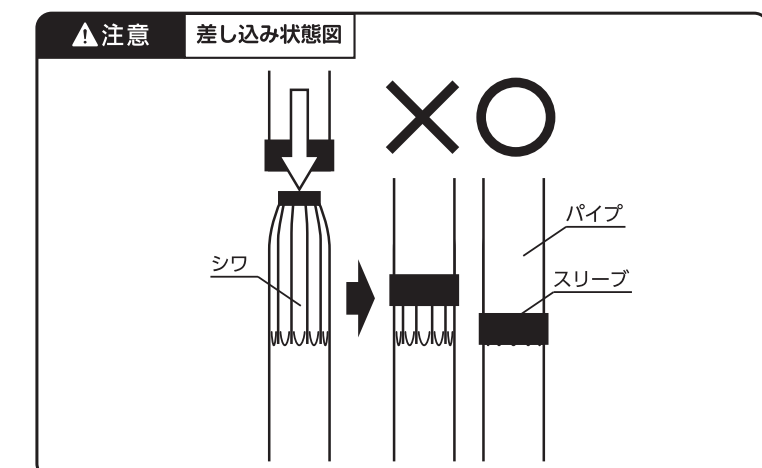


組立方法

必ずハンドルの組立が完成してから、ヘッドと組立てください。

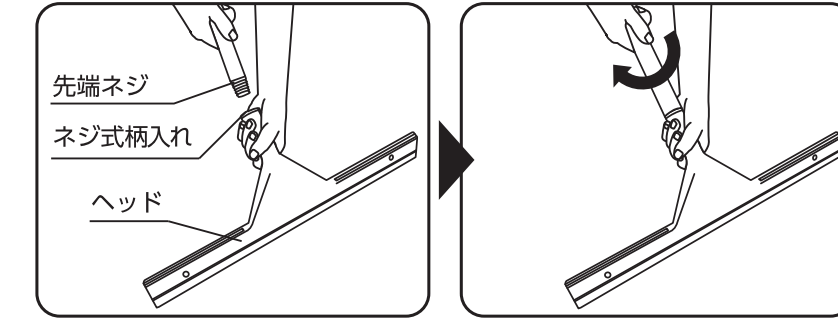
●ハンドルの組立方法

- ①パイプ3本を組立図のようにすべて差し込んでください。
- ②裏面に突起を差し込んで、①の隙間でしっかりと固定してください。
- ③フロッシングなどは床面を傷つける恐れがありますので、作業しないでください。また、カーペットなどやがたぬい物では入りにくいことがあります。
- ④差し込み状態のとおり、パイプ先端のフタスリーブで養生を強くするまで入れてください。



※使用中にゆるむことがあった場合は再度差し込んで使用ください。
①一度差し込むとはずせません。1本弱としてご使用ください。

●ハンドルとヘッドの組立方法



◎図のようにまじりて挿入後にハンドルの先端をねじ込み、ゆるまないようしっかりと締めてください。

この製品のスペアは(別売)コンドルドライワイパー平会員村スペア45用(品番 W1543-045U-F5)を使用してください。

■保管方法

- ◎使用後はよくゆすぎ、水気を切って風通しの良い状態で保管してください。
- ◎所りつけて保管してください。立てかけたまま放置するとゴムが変形する恐れがあります。

■廃棄される場合

◎廃棄される場合は専門業者又は、公的機関にご相談ください。

品質表示	
グリップ	ポリプロピレン
パイプ	スチール
ヘッド	スチール
ゴム	合成ゴム

MADE IN JAPAN



山崎産業株式会社
〒109-0001 東京都港区赤坂1-10-14
TEL. 03) 3462-3301

