

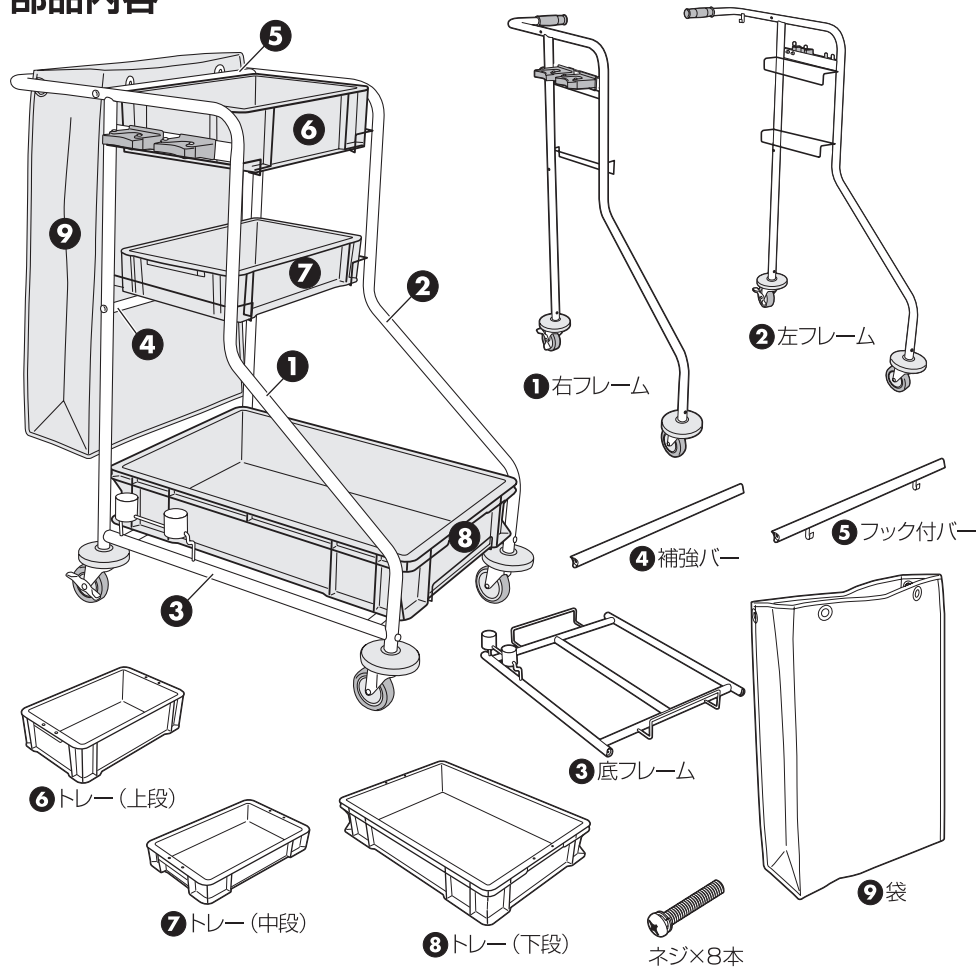
取扱説明書 ビルメンカートF DS-571-070-0

⚠️ ご注意

製品を安全にご使用いただくために次の項目を必ずお守りください。

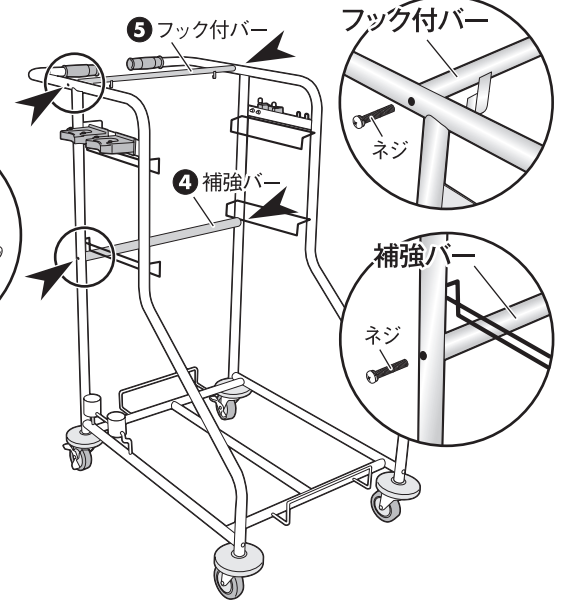
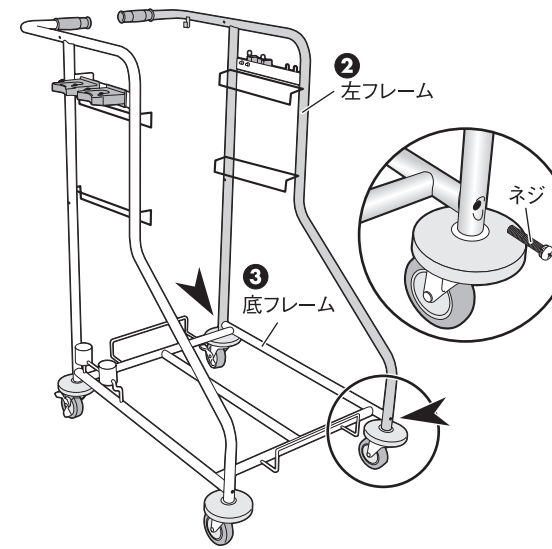
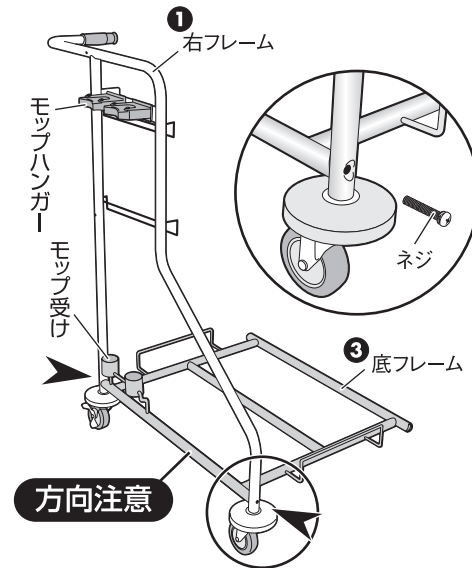
- 製品の用途以外の使用はしないでください。
- 乱暴な取扱いや不適切な使用はしないでください。故障や破損の原因になります。
- 設置場所については、通行の妨げにならないようにしてください。製品と接触してケガや事故の原因となります。
- 製品をご使用する場合や作業をする場合は手や指などはさんだり、ケガをしないようにご注意ください。
- 製品に乗ったり、腰掛けたりしないでください。本体が倒れてケガをする恐れがあります。
- 製品の分解・改造は絶対にしないでください。
- 使用中にネジの緩みによるガタツキが生じた場合は早めに締め直してください。変形、破損、転倒等の原因となります。

部品内容

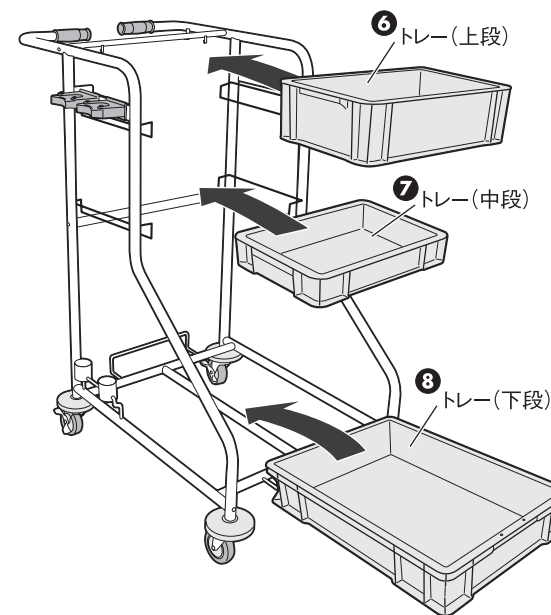


組立方法 本品を組み立てるにはプラスドライバーが必要です。

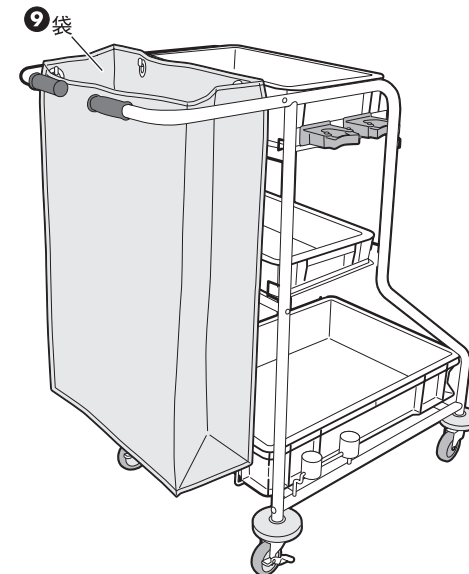
- 1 右フレームに底フレームをはさみ、ネジで仮締めしてください。(➤2カ所)
底フレームのモップ受けが、右フレームのモップハンガーと同じ側になるようにしてください。
- 2 同じ要領で左フレームに底フレームをはさみ、ネジで仮締めしてください。(➤2カ所)
- 3 左右のフレームに補強バーをセットし、ネジで仮締めしてください。同じ要領でフック付バーも取り付けます。(➤計4カ所)
すべてのネジ(6カ所)を強く締め直してください。



4 上・中・下段のトレーをセットしてください。



5 最後に袋をセットします。
袋の穴(4カ所)をフレームのフックに引っ掛けてください。



完成



TERAMOTO 株式会社 テラモト

本社 〒550-0012 大阪市西区立売堀3-5-29 TEL06(6541)3333 FAX06(6531)2323
東京本社 〒272-0142 千葉県市川市欠真間1-8-23 TEL047(358)1151 FAX047(358)7658

名古屋支店 TEL052(324)8331 FAX052(324)8335 福岡営業所 TEL092(433)7515 FAX092(433)7565
札幌営業所 TEL011(862)5901 FAX011(862)1944 埼玉営業所 TEL048(669)3115 FAX048(669)3118
仙台営業所 TEL022(236)9395 FAX022(236)8190 横浜営業所 TEL045(958)1370 FAX045(958)1371
広島営業所 TEL082(239)1551 FAX082(239)1552

ホームページアドレス <http://www.teramoto.co.jp/>