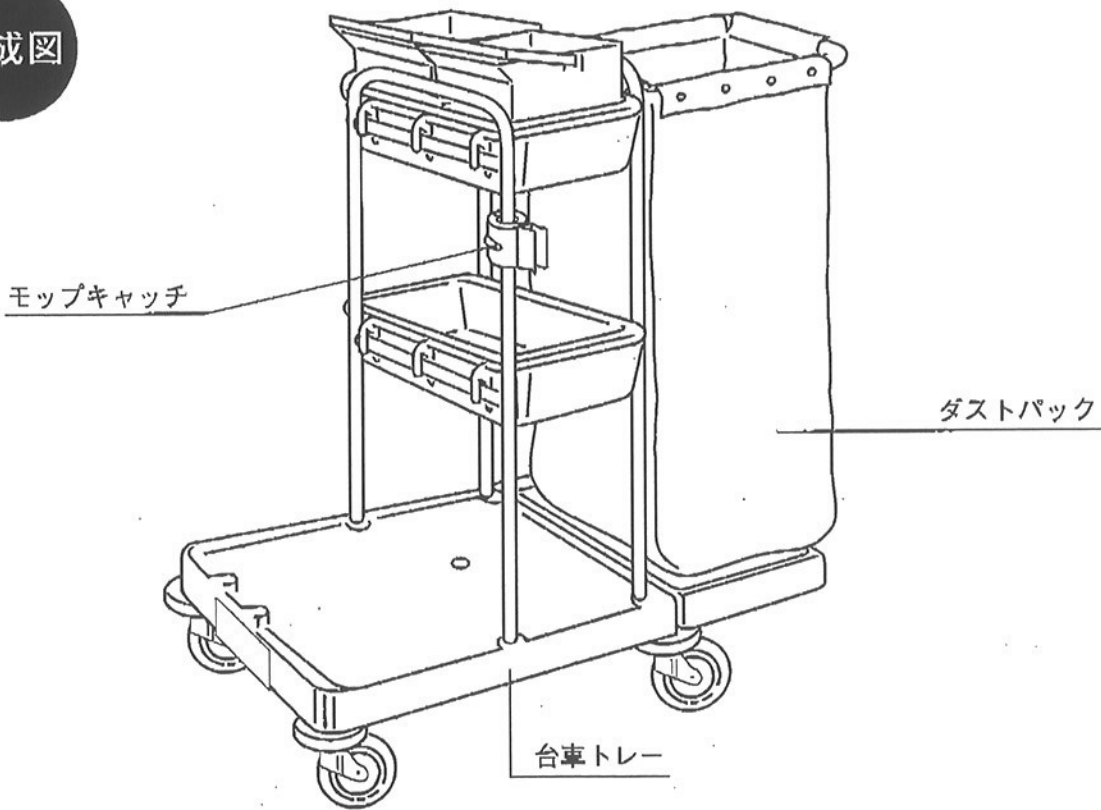


TTS スーパーカートB C-331

取扱説明書

このたびは当商品をお買上げいただきまことにありがとうございます。
 末永くご愛用いただきますよう、この取扱説明書をよくお読みの上、
 正しくご使用いただきますようお願いいたします。

完成図



安全に関するご注意

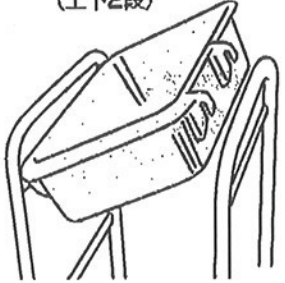
安全にお使いいただくため、ご使用前に下記「注意」をよくお読みの上、正しくお使いください。この説明書は大切に保管してください。

注意

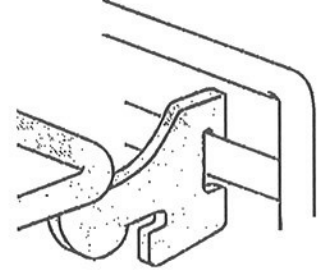
- この製品は清掃専用の資器材搬送カートです。用途以外の使用はしないでください。
- この製品は屋内用です。屋外で使用したり保管しないでください。
- 滑りにくく傾斜のない平坦な床面でご使用ください。又、本体が動くおそれがある傾斜した場所には絶対に放置しないでください。
- モップ類など資器材は安定した状態で確実にセットしてください。移動時は周囲に目をくばり人に対する安全を確かめゆっくりと行ってください。
- 使用中にボルトやねじの緩みによるがたつきを生じたときは早めに締め直してください。
- 積載物は重量バランスをとり安全に操作できる重量範囲でご使用ください。
- モップキャッチにモップをセットする場合、必ずキャップ側を上に向けてセットしてください。
- 容器に水等を入れての移動は操作充分注意してください。急な操作等で内容物がこぼれ、床面の汚れや転倒の原因となります。
- ダストパックのごみは、袋からはみ出さずに安全に操作できる重量範囲でご使用ください。
- ダストパックは完全な防水仕様にはなっていないので液状のものは入れられません。
- 火のそばで使用しないでください。
- 製品の分解、改造は絶対にしないでください。
- この製品を管理される方を定め、「注意事項」を守り安全にご使用ください。

組立方法

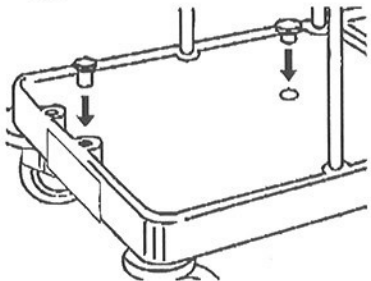
4 先に片方を引っ掛け、次にもう片方を引っかけます。(上下2段)



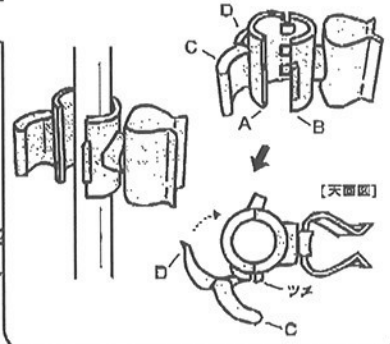
5 引っかける様にしてパイプ支柱に差し込みます。



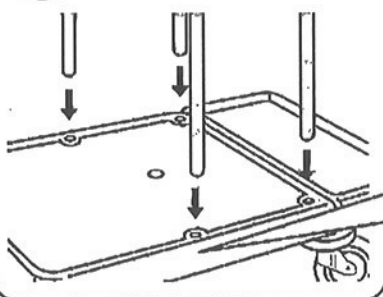
3 台車トレーに緑のパーツを差し込みます。



6 AとBでパイプ支柱をはさみ、Cをツメに引っかけて、Dで閉じます。



2 台車トレーにパイプ支柱を2本差し込みます。



1 先に台車トレーの矢印の部分に差し込み、手前に倒します。



カスタマーサービスセンター
 フリーコール 0120-941299
 FAX 03-3452-3203
 (9:00~17:00 週一・日・祝日を除く)
 ホームページ
<http://www.yamazaki-sangyo.co.jp/>

環境用品メーカー
山崎産業株式会社
 〒105-0001 東京都港区芝浦1-10-12号
 TEL (03) 3432-2201

