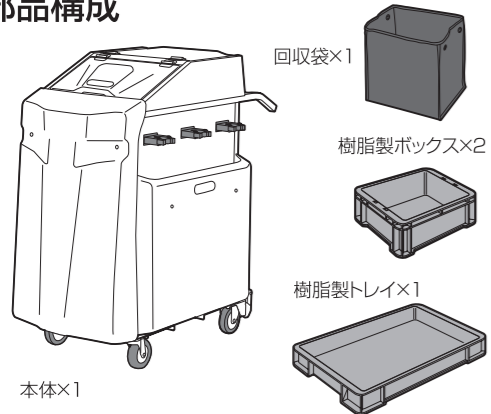


エアロカート α 取扱説明書

エアロカート α DS-227-200-0
 エアロカート α リアパネル付 DS-227-210-0

このたびは、「エアロカート α 」をお買い上げいただきまして誠にありがとうございます。安全にお使いいただくため、ご使用前に本取扱説明書をよくお読みの上、本書に記載の使用方法に従い、末永くご愛用くださいますようお願い申し上げます。また、お読みになった後はいつでも取り出して読めるよう大切に保管してください。

部品構成



特徴

- 外装パネルは衝撃に強い樹脂「PET」を使用し、優れた耐久性と美しい外観デザインを兼ね備えています。また、衝突時の衝撃を和らげる役割も果たしています。
- 各パネルは開閉式なので、カートの奥まで有効に利用でき、物の出し入れがスムーズに行えます。
- コンパクトサイズながら、多くのメンテナンス用品を収納出来る容量を確保しました。(※)
- 柄物の収納は、計3本掛を採用しました。
- 前輪、後輪ともに大型直径のキャスターを使用していますので、非常に扱いやすい設計です。
- 立ったまま足元で操作できる、踏み込み式のブレーキを採用。一度に左・右後輪がロックできます。

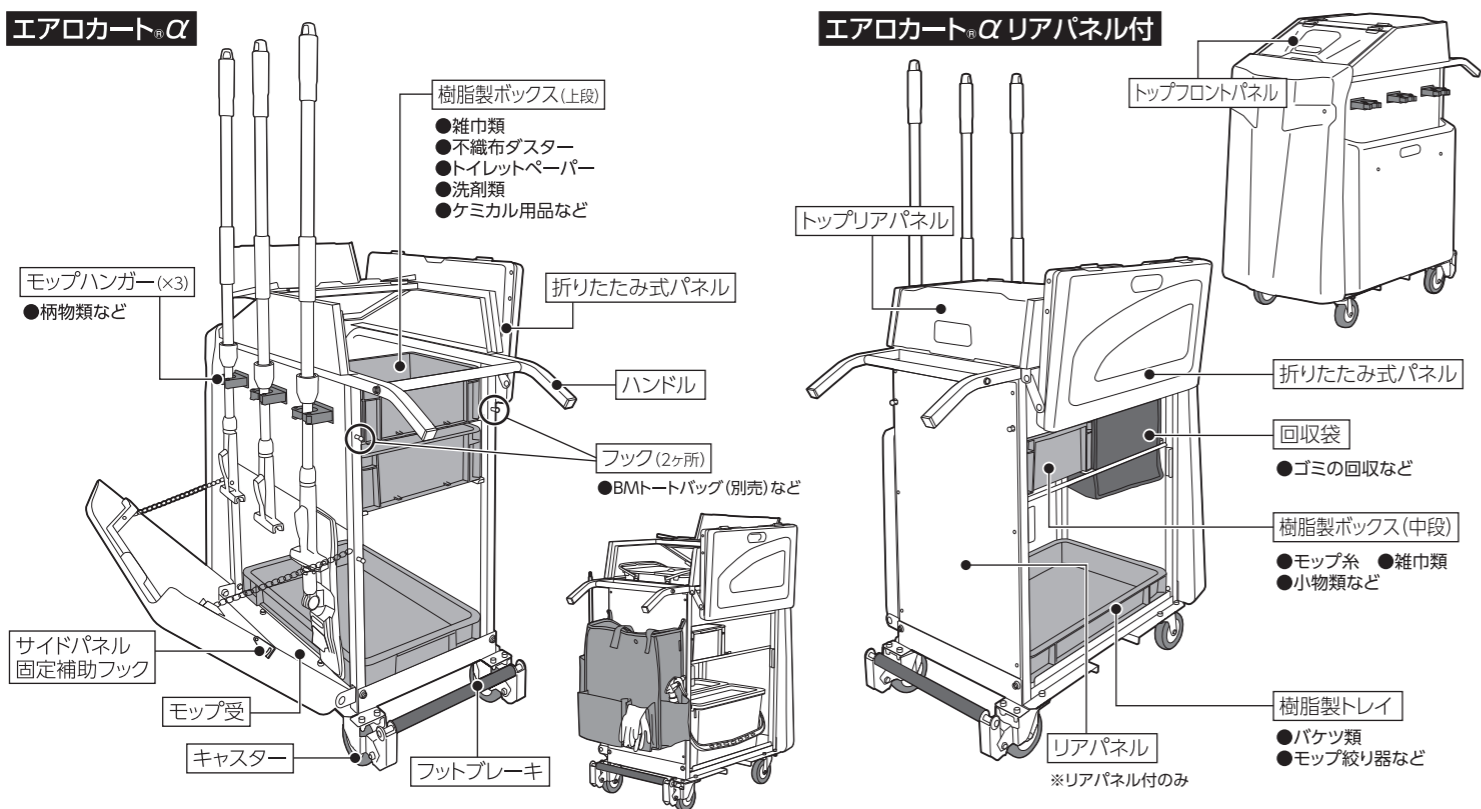
※様々な用具類の収納に便利な樹脂製ボックス×2個、樹脂製トレイ×1個、回収袋(約30ℓ)×1個が付属しています。

ご注意

商品をお使いいただくために、下記の項目を必ずお守りください。

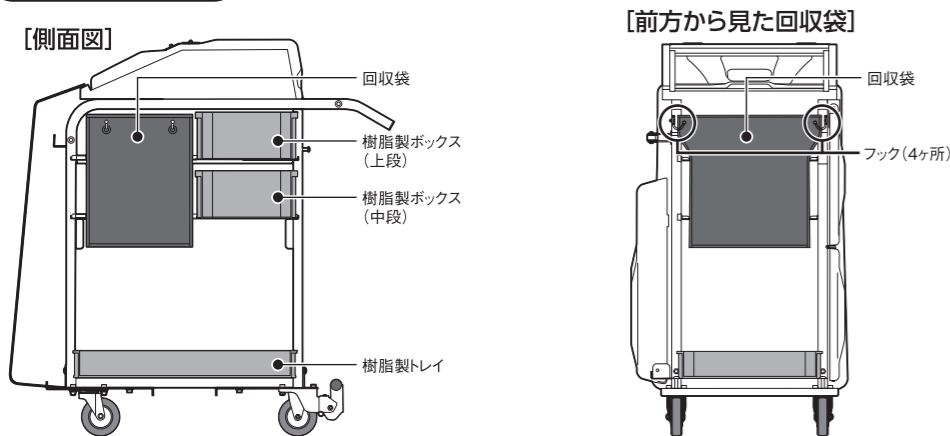
- 火気の近くでは使用しないでください。
- 製品の用途以外の使用はしないでください。
- 商品の上に腰を掛けたり、乗らないでください。
- パネルの開閉時に手指をはさまないようにご注意ください。
- 製品の分解・改造は絶対にしないでください。
- 段差や傾斜面で使用される時、又は保管される場合、動く恐れがありますので必ずブレーキをかけてください。
- 危険ですので、走行中にブレーキをかけないでください。

各部の名称と一般的な使用例



使用前の準備

回収袋は前方内側にあるフック(4ヶ所)に取り付けてお使いください。



お手入れ

柔らかい布で拭いてください。汚れがひどい場合は、中性洗剤を水・ぬるま湯で薄めたものを布に含ませ表面を拭きます。きれいに汚れが拭き取れた後、乾いた布で拭きをして水気を取ってください。

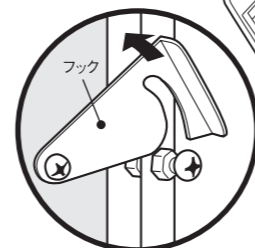
※中性洗剤以外の洗剤や薬品などを使用したお手入れは、表面の劣化や破損の原因になる恐れがありますのでご注意ください。

※シンナー類、クレンザー、金属たわし、ナイロンたわし、漂白剤は使用しないでください。

各部の使用方法

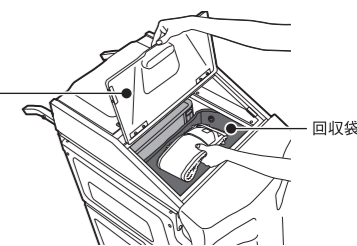
【サイドパネルの開閉方法】

本体とサイドパネルをつなぐフックを外すことで、パネルが外側へ開きます。



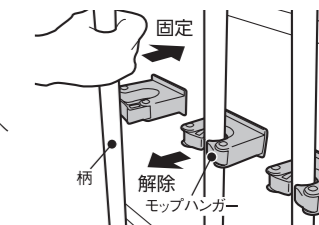
【トップフロントパネル】

ゴミなどはトップフロントパネルを開けて、回収袋に捨ててください。



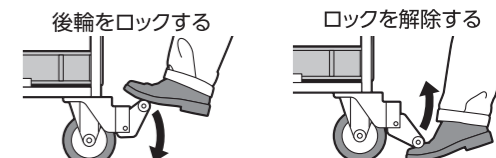
【モップハンガー】

清掃用品の柄の部分をもップハンガーへ押し込むと、ゴムが巻き付き、固定されます。また、固定された清掃用品の柄部分を手前へ引き抜くと、簡単にロックが解除されます。



【ブレーキのかけ方】

ブレーキのステップ部を踏み込むと、一度に両方の後輪がロックされます。また、ステップ部をつま先で押し上げると、ロックが解除されます。

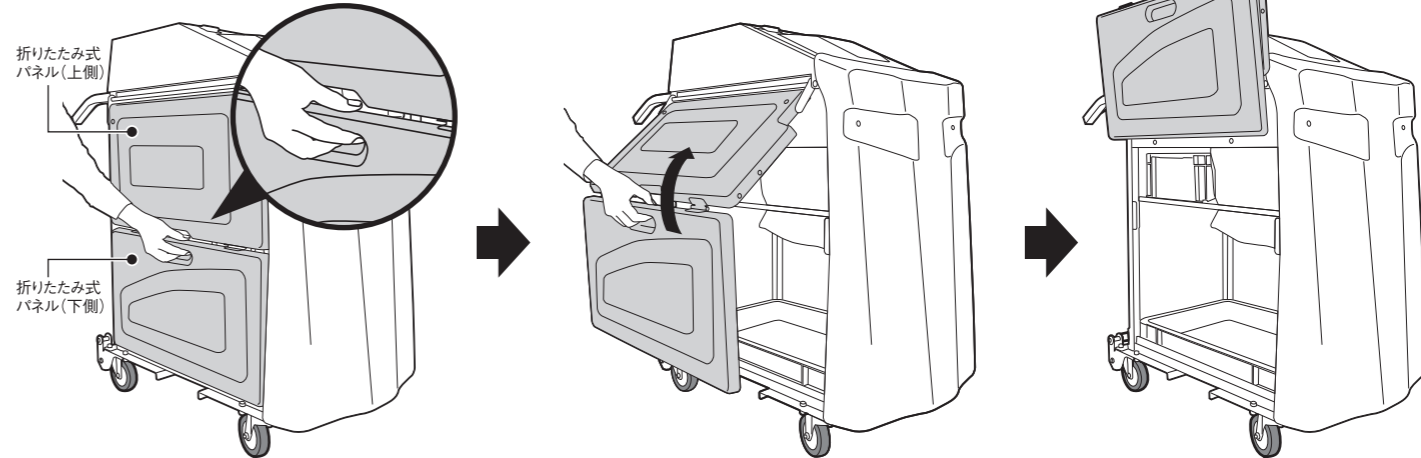


※最初は少し堅い状態のものがあります。 ※危険ですので、走行中にブレーキをかけないでください。

【折りたたみ式パネルの開け方】

※閉めるときは動作を逆にします。

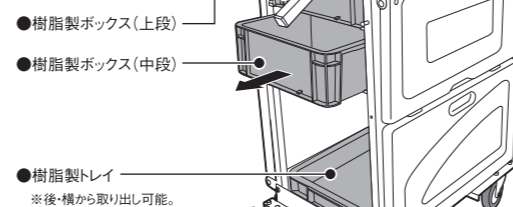
- 1 折りたたみ式パネル(上側)の切り欠き部に親指を入れ、(下側)のくぼみに人差し指～小指までを入れます。
- 2 手前に引きながらパネルをゆっくり上へ上げていきます。
- 3 パネルが垂直に上まで上がったたら、手を離します。



【樹脂製ボックスの出し入れ方法】

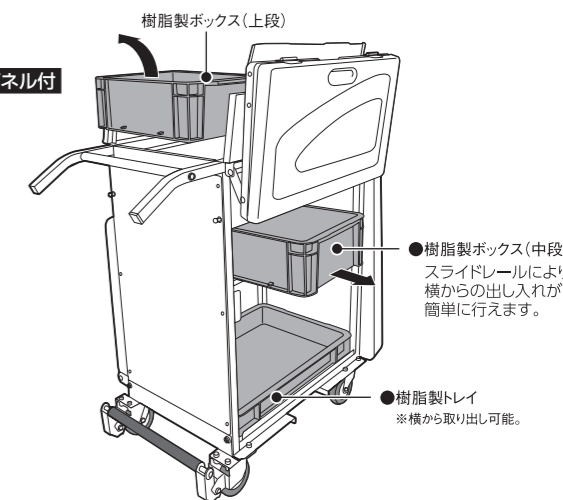
エアロカート α

樹脂製ボックス(上段および中段)は、右図のように引き出して取り出してください。

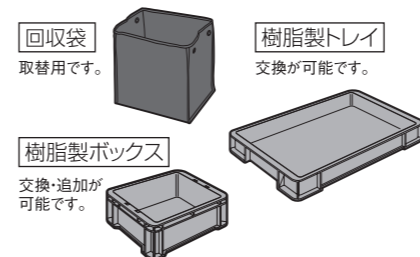


エアロカート α リアパネル付

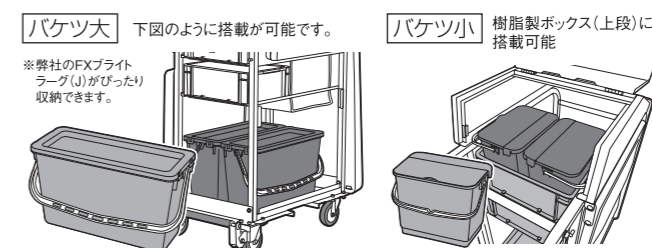
樹脂製ボックス(上段および中段)は、右図のように取り出してください。



オプション



専用バケツ(別売)を使用することで未使用・使用済みのモップ糸やクロスなどを分別して収納することが可能です。



TERAMOTO 株式会社 テラモト

本社 〒550-0012 大阪市西区立売堀3-5-29
 TEL 06(6541)3333 FAX 06(6531)2323
 東京本社 〒272-0142 千葉県市川市穴真圓1-8-23
 TEL 047(358)1151 FAX 047(358)7658
 名古屋支店 TEL 052(324)8331 FAX 052(324)8335
 札幌営業所 TEL 011(862)5901 FAX 011(862)1944
 仙台営業所 TEL 022(236)9395 FAX 022(236)8190
 埼玉営業所 TEL 048(669)3115 FAX 048(669)3118
 横浜営業所 TEL 045(958)1370 FAX 045(958)1371
 広島営業所 TEL 082(239)1551 FAX 082(239)1552
 福岡営業所 TEL 092(433)7515 FAX 092(433)7565
 消費者相談室 TEL 06-6541-3396
 受付時間 9:30-12:00, 13:00-17:00 月曜～金曜(祝日を除く)
 ホームページアドレス <http://www.teramoto.co.jp/>