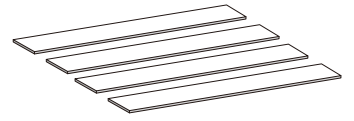
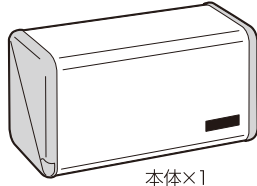


**⚠️ ご注意**

製品を安全にご使用いただくために次の項目を必ずお守りください。

- 壁面への取り付けは原則として「ネジ」と「カールプラグ」をご使用ください。特に凹凸のある壁面に対しては両面テープが使えませんので必ず「ネジ」と「カールプラグ」を使って固定してください。壁面にネジやカールプラグが打てない場合のみ両面テープで取り付けしてください。その場合、取り付ける前に、壁面の水分や油分、ゴミやホコリなどの汚れなどを取り除いてきれいにし、壁面が乾いてから取り付けしてください。
- 取り付け後、商品に紙タオル以外の物を載せたり、荷重をかけないでください。落下、破損の原因になります。
- 本体を開いたり閉めたりする時に手指をはさまないようにご注意ください。

部品内容

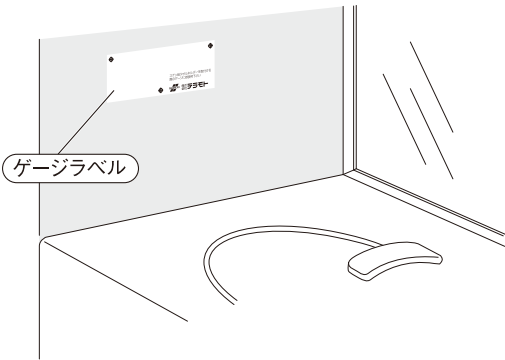


取り付け方《ネジとカールプラグ使う場合》

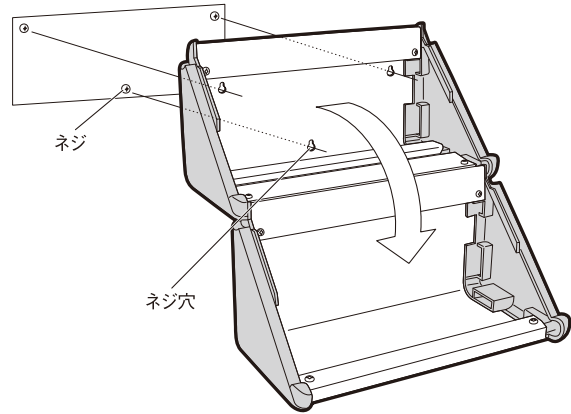
取り付けに必要な物 ○コンクリートドリル (ドリル径6mm) ○プラスドライバー

- 1** 取り付ける前に、壁面のゴミやホコリなどの汚れなどを取り除いてきれいにし、壁面が乾いていることを確認してください。取り付ける位置を決め、ゲージラベルを貼ります。

**⚠️** ゆがみに注意し、水平になるように貼ってください。



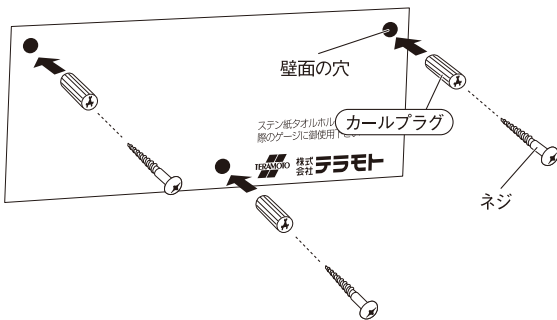
- 4** 本体を開き、本体背面のネジ穴を先ほどのネジに引っかけてください。3本のネジをしっかりと締めて取り付け完了です。



- 2** ゲージラベルの「⊕」印にドリルで穴を開けます。(3カ所) ドリル径は6mmをご使用ください。

- 3** 先ほど空けた壁面の穴にカールプラグを差し込みます。(3カ所) 差し込んだカールプラグにネジを締め付けてください。(3カ所)

**⚠️** ネジは最後まで締め付けるのではなく、2～3mmの隙間を残しておいてください。

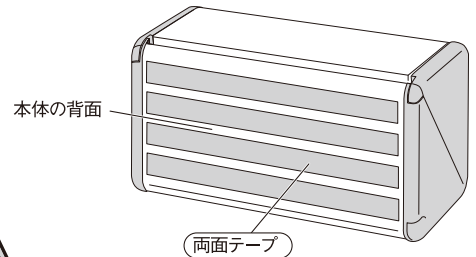


取り付け方《両面テープを使う場合》

**⚠️** 壁面にネジの取り付けができない場合のみ、両面テープをご使用ください。凹凸のある壁面に両面テープは使えません。

取り付ける前に、壁面の水分や油分、ゴミやホコリなどの汚れなどを取り除いてきれいにし、壁面が乾いてから取り付けしてください。

- 1** 本体の背面(下図の位置)に付属の両面テープを貼り付けます。(4枚)



- 2** 本体を開き、両面テープの剥離紙をはがしてください。位置決めをし、両面テープ面を壁面に強く押しつけて取り付け完了です。

**⚠️**

- しっかりと貼り付けるために、本体を開いた状態で左図の黒色矢印の位置をしっかりと押してください。
- 紙タオルのセットは、本体取り付け後、一昼夜おいてから行ってください。