

組立・取扱説明書 ペーパータオルコンパクトスタンド

角型 OT-568-420-0

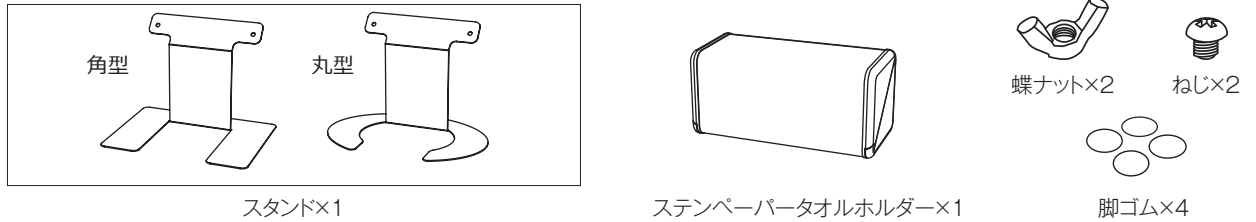
丸型 OT-568-410-0

このたびは「ペーパータオルコンパクトスタンド」をお買い求めいただき、まことにありがとうございます。
製品を安全にお使いいただくために、本書をよくお読みの上、正しくお使いください。また、お読みになった後は本書を大切に保管してください。

⚠️ ご注意 製品を安全にお使いいただくために次の項目を必ずお守りください。

- 製品の用途以外での使用はしないでください。
- 必ず屋根のある場所に設置し、直射日光や雨を避けてください。
- 組み立ての際は、製品の転倒及び金属や樹脂の端面でケガをしないよう、十分ご注意ください。
- ペーパータオルを補充する際、必ずスタンドを押さえながら手指はさまないよう、ゆっくり蓋を開いてください。
- 凹凸の多い面や傾斜のある場所には設置・使用せず、本体が水平に保てる場所でご使用ください。
- ご使用時には保護フィルムを剥がしてください。
- 火気の近くでは使用しないでください。
- 製品の分解・改造は絶対にしないでください。ケガや故障、破損の原因になります。
- 廃棄する際は各自治体の定める方法に従ってください。

梱包内容



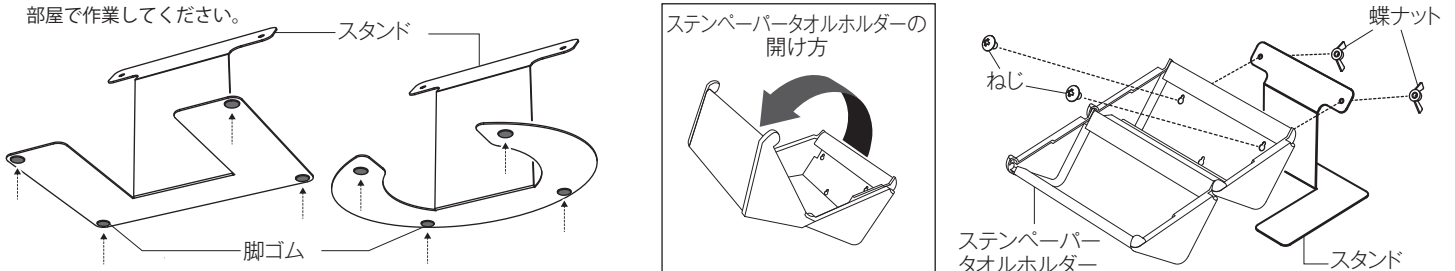
※ステンペーパータオルホルダーに付属しているネジ・カールプラグ・両面テープ・取扱説明書は使用しません。(壁面取り付け時のみに使用します。)

組立方法

- ※組み立て時は製品や床に傷がつかないよう柔らかい布や段ボールなどを敷いてください。
- ※予めプラスドライバーをご用意ください。
- ※組み立てる前にスタンドの保護フィルムを剥がしてください。

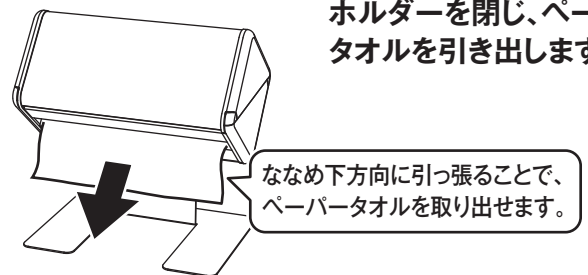
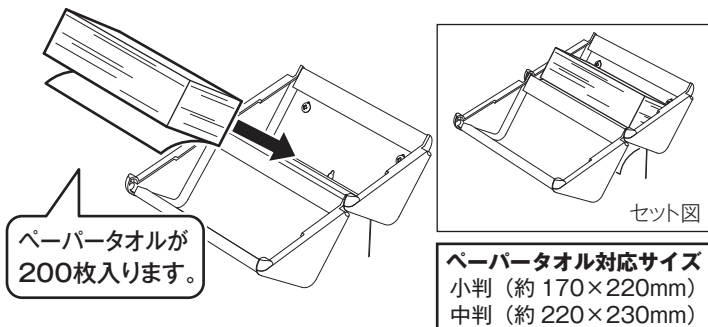
- ① スタンド底部4箇所に脚ゴムを貼り付けます。
- ② ステンペーパータオルホルダーを開き、ねじ2本と蝶ナットでスタンドに仮締めした後、ドライバーで本締めして完成です。

※作業前に貼り付け面の汚れを拭きとってください。
※作業時は室温 10℃以上の部屋で作業してください。



ご使用方法

- ① ステンペーパータオルホルダーを開き、ペーパータオルを下図のようにセットします。
- ② ステンペーパータオルホルダーを閉じ、ペーパータオルを引き出します。



関連商品

- ペーパータオル エコregular (ケース販売) OT-567-100-0
- 抗菌ペーパータオル 圧縮ディックL (ケース販売) OT-567-020-0

お手入れ方法

- 柔らかい布で拭いてください。汚れがひどい場合は、薄めた中性洗剤で洗剤が残らないように拭きとってください。



株式会社 **テラモト**

本社 〒550-0012 大阪市西区立売堀3-5-29 TEL 06(6541)3333 FAX 06(6531)2323
 東京本社 〒272-0142 千葉県市川市欠真間1-8-23 TEL 047(358)1151 FAX 047(358)7658
 名古屋支店 TEL 052(324)8331 FAX 052(324)8335 横浜営業所 TEL 045(958)1370 FAX 045(958)1371
 札幌営業所 TEL 011(862)5901 FAX 011(862)1944 広島営業所 TEL 082(239)1551 FAX 082(239)1552
 仙台営業所 TEL 022(236)9395 FAX 022(236)8190 福岡営業所 TEL 092(433)7515 FAX 092(433)7565
 埼玉営業所 TEL 048(669)3115 FAX 048(669)3118

品質表示	
材質	スタンド: ステンレス ステンペーパータオルホルダー: ステンレス、ABS樹脂
サイズ	角型: 約 W264×D197×H295 mm 丸型: 約 W290×D197×H295 mm
重量	角型: 約 1.9 kg、丸型: 約 1.8 kg

MADE IN JAPAN

お客様相談室 TEL 0120-581-298
 受付時間 9:30~12:00、13:00~17:00月曜~金曜 (祝日を除く)
 ホームページアドレス <https://www.teramoto.co.jp/>