

# 取扱説明書

この度は、チップトップ製品をお買い上げいただきまして誠にありがとうございます。チップトップ製品をご使用される前に、必ずこの取扱説明書をお読みいただきますようお願いいたします。尚、製品ご使用の際は、この取扱説明書をお手元に置き、いつでも参照できるようにして下さい。

## 【タイヤ診断】

修理に持ち込まれたタイヤは、すべて修理できるとは限りません。従って、修理が可能かどうかを決定するため使用条件、タイヤ外面及び内面の破損状況(原因、程度、場所)、及びトレッドの摩耗程度を考慮して、総合的に判断する必要があります。

修理可能であるタイヤのみ修理を行います。また修理されたタイヤについては、エア充填前や走行前に必ず他に隠れた損傷がないか、走行に支障がないよう修理されているか点検、確認を行って下さい。

商品名：シラスティック

用途：チューレスバイアスタイヤに使用します。

トレッドの針穴または類似の貫通傷に使用します。

乗用車用シラスティック：直径6mmまで

トラック用シラスティック：直径8mmまで

EM用シラスティック：直径15mmまで

- 使用方法：1. 損傷部を確認し、印を付けます。損傷の原因となった異物を貫通方向の確認をしながら取り除きます。①
2. 損傷の大きさを確認します。
3. リーマーを使用して傷穴をバフします。スペシャルセメントブルーを挿入ツールにつけ、傷穴に塗布します。②
4. プラグを挿入ツールにセットします。③
5. プラグをセットした挿入ツールにスペシャルセメントブルーを十分に付けます。直ちに挿入ツールを傷穴に差し込みます。この時挿入ツールを回転させないで下さい。④
6. 挿入ツールを回転させないで傷穴から抜きます。トレッド表面から約1~2mmプラグの端を残し、プラグを引っ張らないでカットします。エア漏れがないかどうか確認します。⑤

### 「より安全のために」

タイヤ内面に出た部分をバフで平らにし、傷穴の大きさに合ったタイヤパッチを貼り付けます。

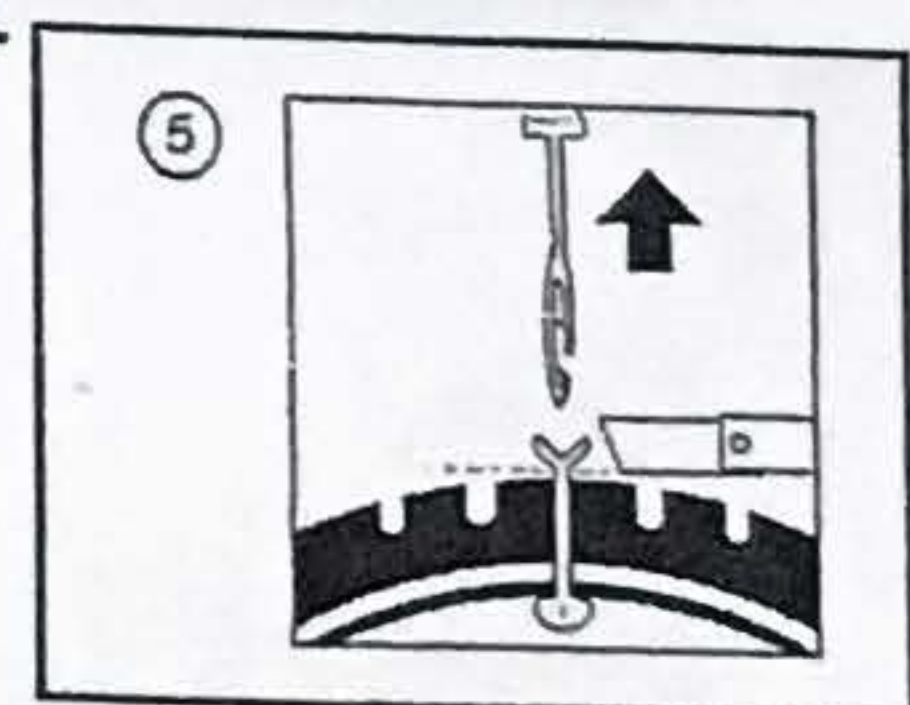
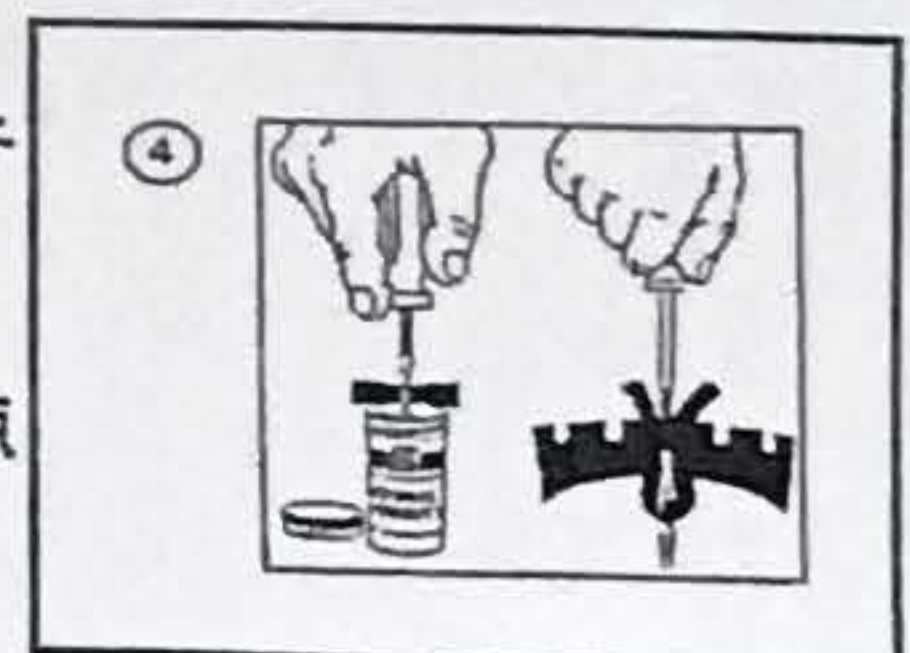
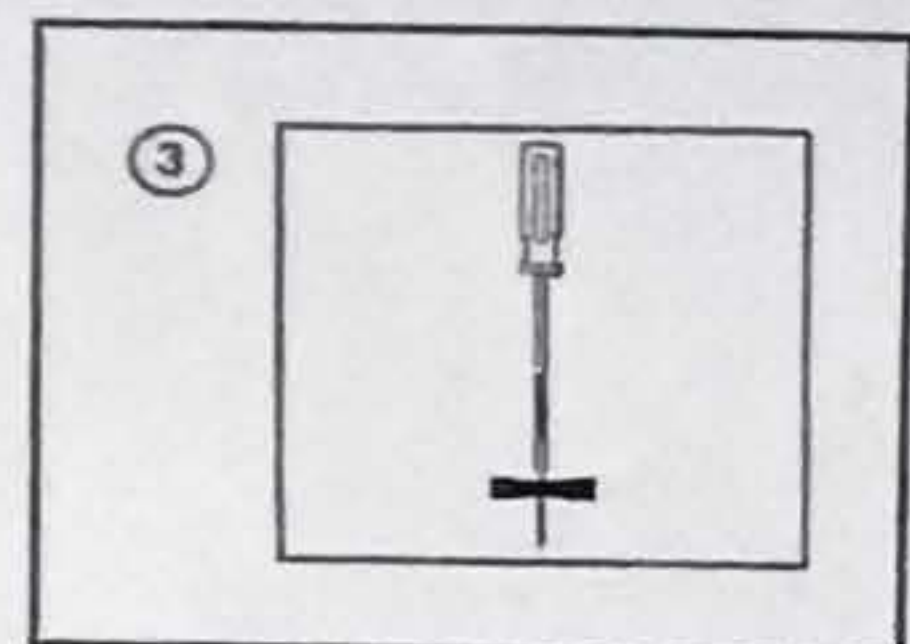
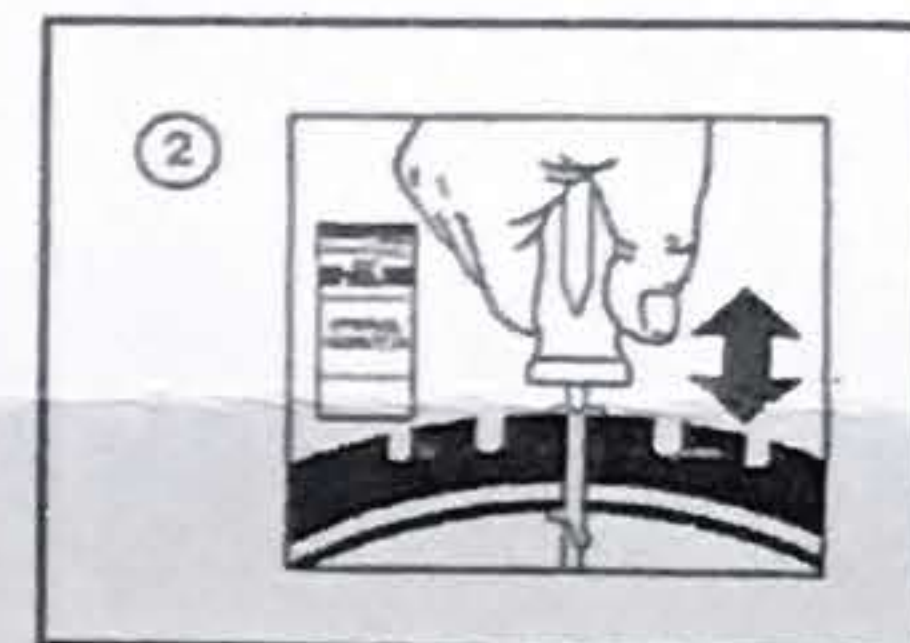
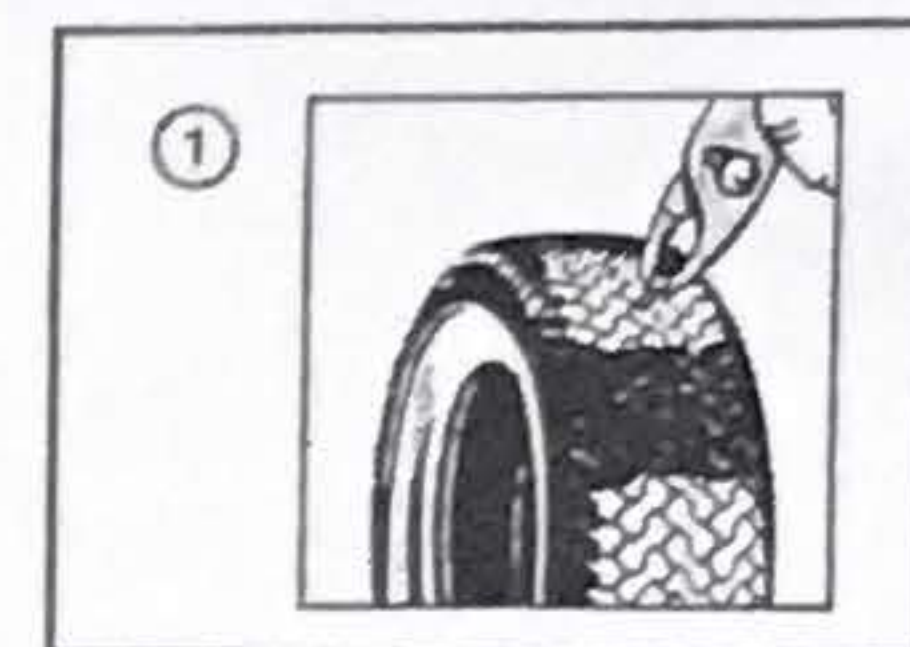
注意：損傷の原因となった異物が確認できない場合、あるいは他に不明瞭な点がある場合は、タイヤをリムより取りはずし実際の損傷の程度を確認します。タイヤにエアを充填する前や走行前に必ず他に隠れた損傷がないか、走行に支障がないよう修理されているか点検、確認を行って下さい。

保管方法：乾いた、暗い場所に保管して下さい。

室内温度が+15℃~+25℃の場所に保管して下さい。

小児の手の届かない場所に保管して下さい。

使用期限：ラベルを参照して下さい。



製品についてのお問い合わせ

株式会社 チップトップジャパン

本社 〒452-0821 名古屋市西区上小田井 2-338

TEL : 052-502-3500 FAX : 052-502-3620