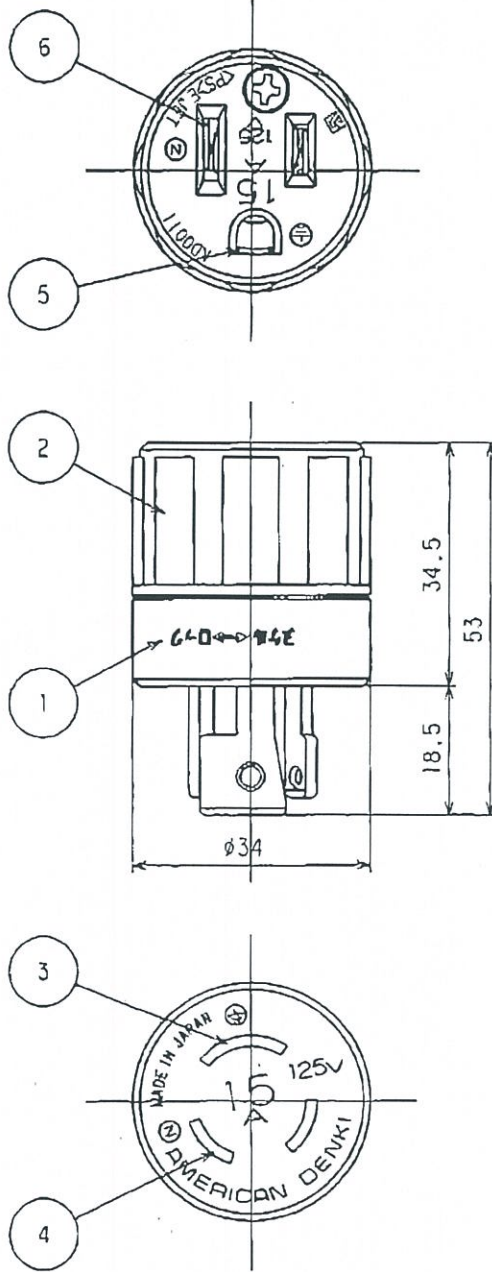


訂正年月日	内容	担当	訂正年月日	内容	担当	お客様用図面
△ 05.9.1	ねじ頭土から+に変更	新井	△			
△			△			
△			△			

EA940BA-15



特定電気用品適合品

適用規格 : JIS8303 配線用差込接続器
 刃側・・・付図6(1)
 刃受側・・・付図2(1)

6	組合せ刃受	2	リン青銅	規格	接地形2P 15A 125V
5	アース刃受	1	リン青銅	製品名	接地変換32"72"
4	刃	2	黄銅	型番	丹6892H
3	アース刃	1	黄銅	ニッケルメッキ	
2	カバー	1	ポリアミド樹脂	定格	接地形2P 15A 125V
1	ボディ	1	ポリアミド樹脂	製品名	接地変換32"72"
部番	部品名	数量	材質	規格	
製図	検図	承認	変更承認	尺度	1/1
関谷	本	小池		第3角法	図番 客45500
02-2-1	02-4-16	02-4-19	06-1-24	発行	02年4月19日