

NICHIDO

防雨型

ポッキンゴムプラグ

2P・接地2P兼用プラグ 125V/15A

型式/PP-02

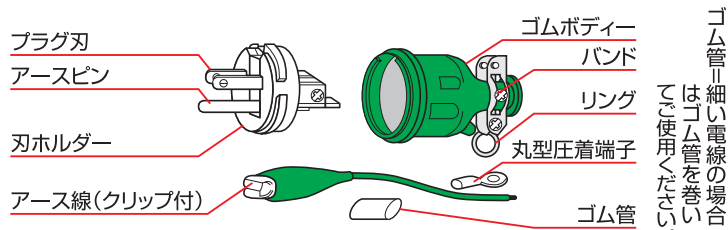
耐トラッキング JET



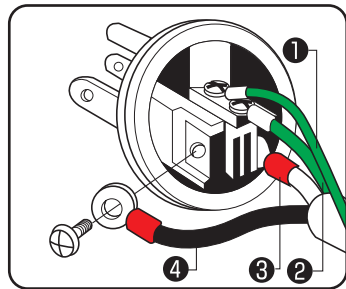
警告 結線は電線サイズと適合する圧着端子をご用意いただき接続してください。

ポッキンゴムプラグの各部の名称

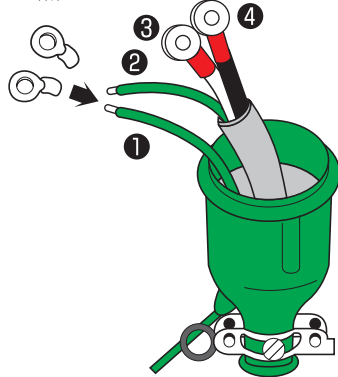
※このプラグは3芯用です。2芯ケーブルの接続はしないでください。



ポッキンゴムプラグの結線



- ① 緑(アースリード線)
- ② 緑(アース本線)
- ③ 白(N極)
- ④ 黒



ご注意

定格電圧を必ず確認して誤った使用はしないようにご注意ください。線芯色は電線の種類やメーカーにより異なる場合があります。よく確かめてから結線してください。

NICHIDO

防雨型

ポッキンゴムプラグ

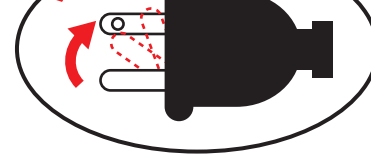
型式/PP-02

125V/15A

2P・接地2P兼用プラグ

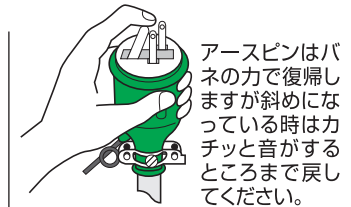
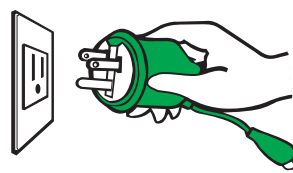


アースピンが倒れる

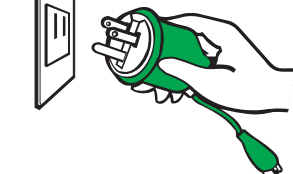


- 特長**
- ポッキンゴムプラグは接地極付プラグの取替用として最適です。
 - 接地アダプターを使用することなく安全です。
 - 電動工具・OA機器・自動販売機など接続可能です。

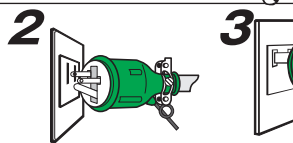
●二極+アース付コンセントの使用時



●二極コンセント使用時



1 コンセントの下側から刃受穴をねらってプラグを傾けます。



2 刃受穴に、プラグの刃をあわせませす。自然にアースピンが倒れます。

3 刃受部にわずかに入ったらプラグを水平にして差込みます。

4 アースクリップはコンセントのアースターミナル・アース端子に必ず接続して下さい。

●総発売元

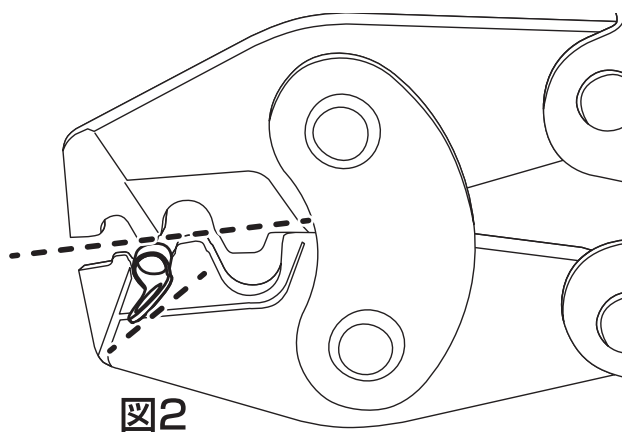
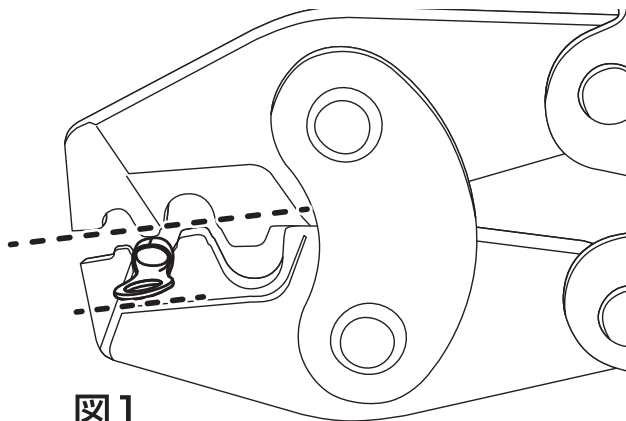
日動工業株式会社

〒572-0076 大阪府豊屋川市仁和寺本町1-3-22 TEL.072(803)6905



ポッキングプラグ圧着時の注意

付属の圧着端子で接続線を圧着する際は、
圧着器にまっすぐ入れて(図1)圧着してください。



付属の圧着端子を
圧着器に対して斜めに
入れると(図2)、端子の
片側だけが圧着され
てしまいます。(図3)

