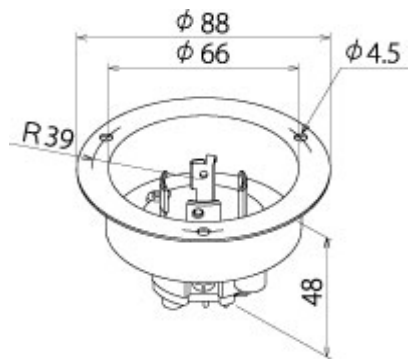


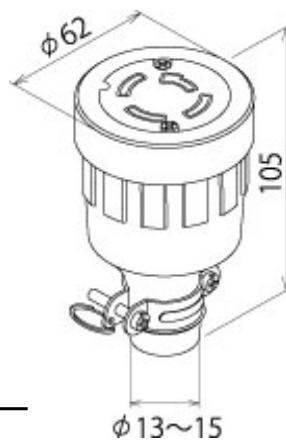
EA940BC-11、BC-12 機器取付用インレット・コネクター



アース付引掛けインレット



アース付コネクターボディー



- 容量…20A/250V
- 接地3P
- 重量…BC-11:130g、BC-12:210g

仕様

	20A 接地3P引掛ゴムコネクターボディー	20A 接地3P引掛インレット
開閉性能	過負荷試験 30A.250V. 負荷の力率 約1 開閉回数約10回/分 連続100回	-
絶縁抵抗 (500V絶縁抵抗計)	極性の異なる充電金属部間100MΩ以上 (JISは開閉後5MΩ以上) 充電金属部と接地および人の触れる非充電金属部との間 100MΩ以上 (JISは開閉後5MΩ以上)	
耐電圧	極性の異なる充電金属部間1500V 1分間 充電金属部と接地および人の触れる非充電金属部との間 1500V1分間	
端子ねじ部強度	1.2N・m (12.2kgf・cm)	
温度上昇	40k (40°C)以下	-
接地抵抗	接地極の刃と刃受間 50mΩ以下	-
引張り強度	コネクターボディーとインレットの間300N (306kgf) 1分間	