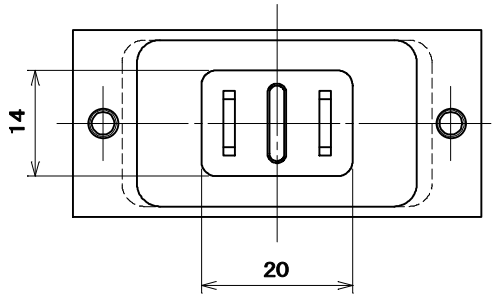
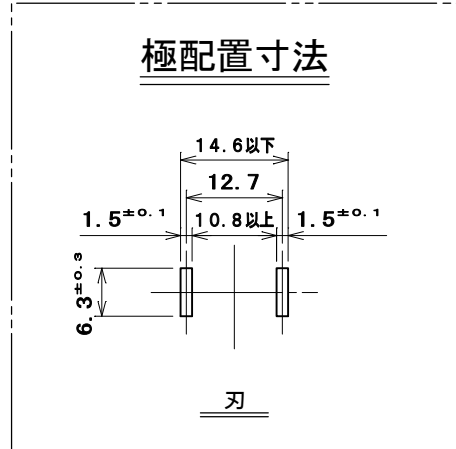
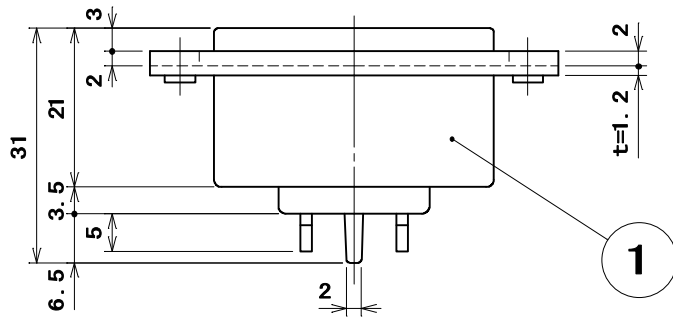
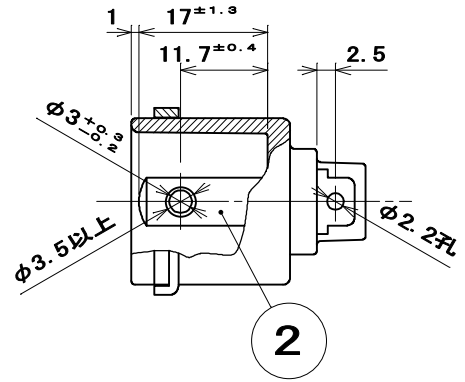
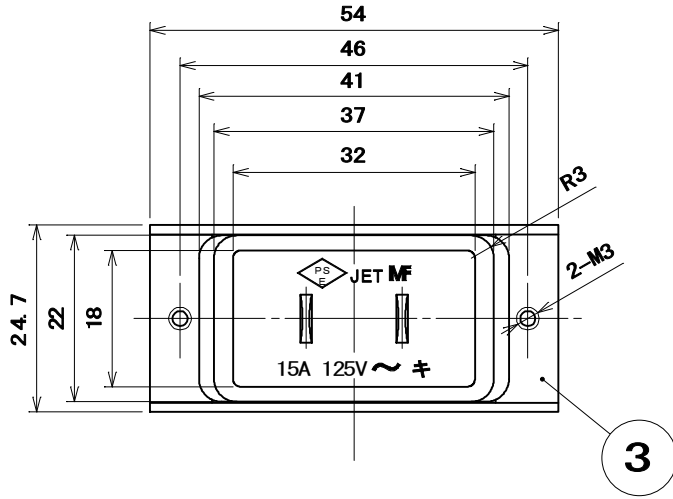


品番 別表による
 電気用品の記号  JET



別 表	
品 番	器台の色
MU2928	グレー
MU2928B	黒

3	取付金具	1	鋼 板	亜鉛めっき・クロメート処理	
2	端子刃	2	黄銅板	ニッケルめっき	
1	器 台	1	ユリア樹脂	色：別表による	
部 番	部 品 名	個 数	材 質	処 理	摘 要
尺 度 1 1	三角法	定格 2P. 15A. 125V.	品 名 2P15Aインレット (取付金具付)		
	単位 mm	作成 2006年11月25日			

株式会社 明 工 社 MEIKOSHA CO., LTD.