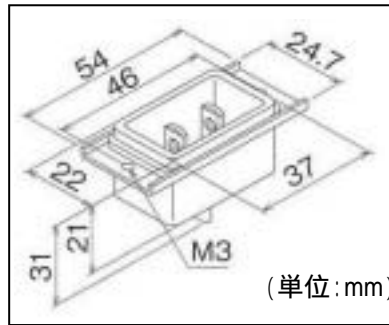


EA940BC-31 機器取付用インレット



定格容量 … 15A 125V

サイズ … 54 × 24.7 × 31mm

2P

重量 … 19g

材質 … 器台 : ユリア樹脂、端子刃 : 黄銅板(ニッケルメッキ)、  
取付金具 : 鋼板(亜鉛メッキ・クロメート処理)

仕様

絶縁抵抗 (500V絶縁抵抗)	極性の異なる 充電金属部間 充電金属部間と接地 及び人の触れる非充 電金属部との間	100M 以上(JISは開閉後5M 以上)
耐電圧	極性の異なる 充電金属部間 充電金属部間と接地 及び人の触れる非充 電金属部との間	1500V 1分間
端子ねじ部強度		1.2Nm(12.2kgf・cm)