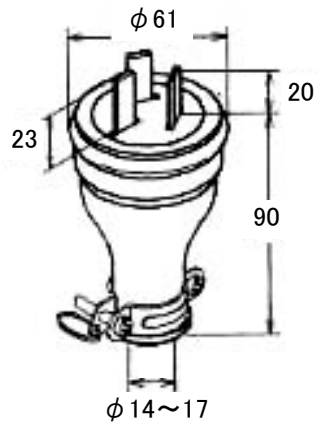


EA940BH-1, -2仕様

防水プラグ

セフティワッシャ付 3M 端子

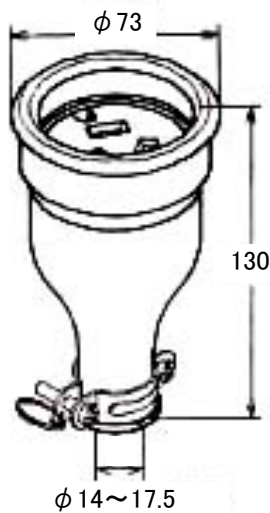
◆ EA940BH-1



(mm)

接地3P 20A 防水プラグ
20A. 250V. (旧4P)

◆ EA940BH-2



(mm)

接地3P 20A
防水コネクターボデー
20A. 250V. (旧4P)

適用電線 (mm²)

| 品 番 | 2CT. 2RNCT | 2PNCT | VCT. VCT(S) | 適用圧着端子 |
|-----------|------------|---------|-------------|--------------------------------|
| EA940BH-1 | 3.5~5.5 | 3.5~5.5 | 3.5~5.5 | 3.5mm ² ・ ・ ・R3.5-4 |
| EA940BH-2 | | | | 5.5mm ² ・ ・ ・R5.5-4 |