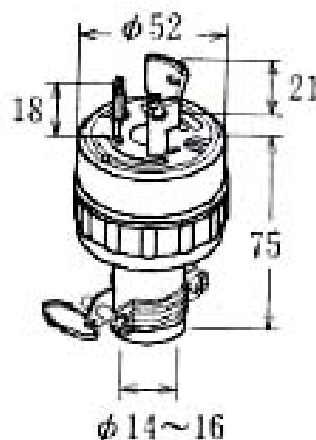


# EA940BJ-1, -2仕様

## 防水プラグ

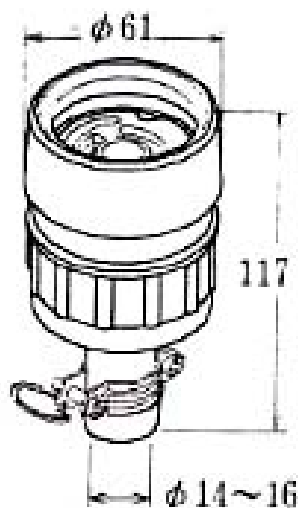
単位：mm

3M端子



**EA940BJ-1**  
 接地3P 20A 引掛ゴムプラグ  
 (防水兼用)  
 20A. 250V. (旧4P)

3M端子



**EA940BJ-2**  
 接地3P 20A  
 引掛防水コネクターボデー  
 20A. 250V. (旧4P)

### 適用電線(mm<sup>2</sup>)

	2CT. 2RNCT	2PNCT	VCT. VCT(S)	適用圧着端子
EA940BJ-1	3.5~5.5	3.5~5.5	3.5~5.5	1. 25mm <sup>2</sup> ・・・R1. 25-4 2mm <sup>2</sup> ・・・R2-4
EA940BJ-2	3.5~5.5	5.5	5.5	3.5mm <sup>2</sup> ・・・R3. 5-4 5mm <sup>2</sup> ・・・R5. 5-4