

EA940BM - 1, - 2仕様

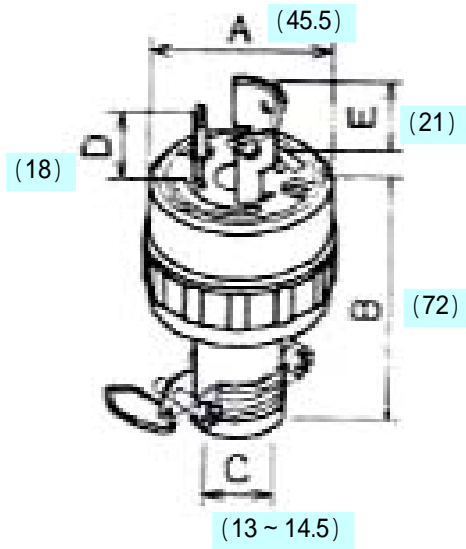
防水型プラグ

3 M 端子



EA940BM-1
3 P 20A 引掛ゴムプラグ
(防水兼用)
20A . 250V .

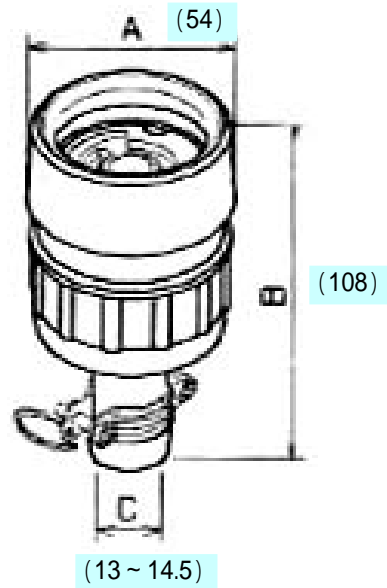
単位 : mm



3 M 端子



EA940BM-2
3 P 20A
引掛防水コネクターボデー
20A . 250V .



適用電線(mm²)

	2CT . 2RNCT	2PNCT	VCT . VCT(S)	適用圧着端子
EA940BM-1	2 ~ 3.5	3.5	3.5	1. 25mm ² . . . R1. 25 - 4
EA940BM-2				2mm ² . . . R2 - 4
				3. 5mm ² . . . R3. 5 - 4
				5. 5mm ² . . . R5. 5 - 4