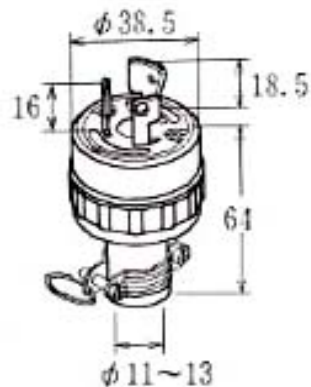


EA940BP-1, -2仕様

防水型プラグ

単位：mm

3M 端子



EA940BP-1
 接地2P 15A 引掛ゴムプラグ
 (防水兼用)
 15A. 125V. (旧3P)

3M 端子



EA940BP-2
 接地2P 15A
 引掛防水コネクターポデー
 15A. 125V. (旧3P)

適用電線(mm²)

	2CT. 2RNCT	2PNCT	VCT. VCT(S)	適用圧着端子
EA940BP-1	0.75 ~ 2	1.25 ~ 2	2	0.75 ~ 1.25mm ² . . . R1.25 - 3.5
EA940BP-2				2mm ² . . . R2 - 3.5