

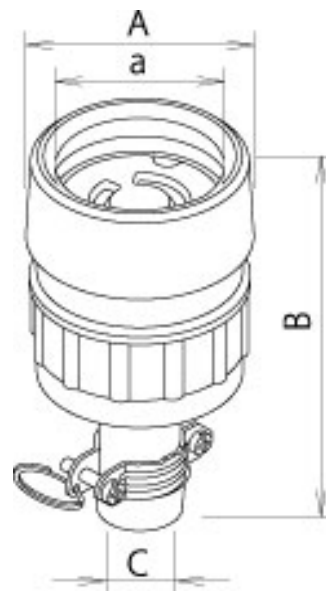
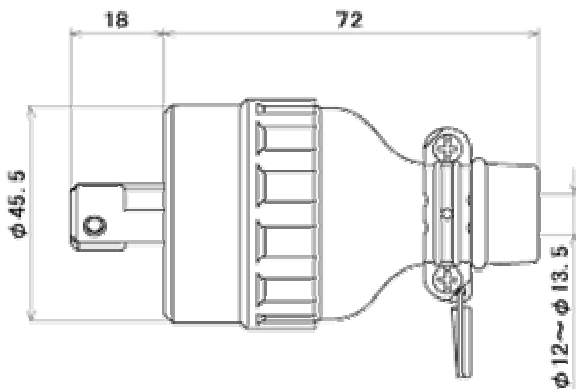
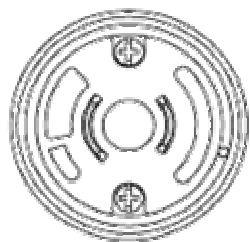
EA940BT-11、BT-12 防水型プラグ・コネクター



- 2P20A
- 引掛ゴムプラグ
(防水兼用)
- 20A250V
- 適用電線…2.0~3.5mm²
- 重量…80g



- 2P20A
- 引掛防水コネクターボディー
- 20A250V
- 適用電線…2.0~3.5mm²
- 寸法…A: ϕ 54mm
a: 42mm
B: 108mm
C: ϕ 20mm
- 重量…156g



特長

- 結線は圧着端子と弊社独自の挟み込み接続ができます。
- ケーブル・コード挿入孔は薄いゴム皮膜があるので、防水性に優れ、ケーブル・コードの挿入も容易です。

結線方法

- 挟み込み接続の場合は、ゲージに合わせて線をむき、心線がほつれないようしっかりよじって結線してください。
- 結線後、本体の凹部をゴムボディーの凸部に合わせて挿入し、止めねじを締付、最後にコードグリップのねじを適度に締付けます。