

EA940BW-1, -2仕様

ゴムプラグ

接地2P

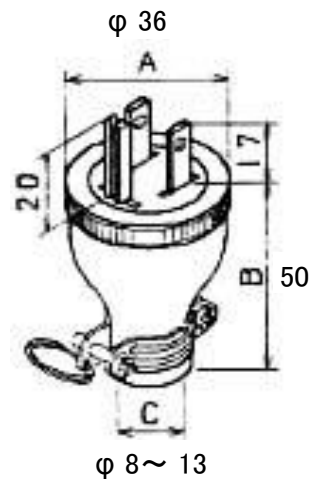


◆ 単位 : mm

セフティワッシャ付



EA940BW-1
 接地ゴムプラグ
 ●容量…15A. 125V.
 ●重量…45g



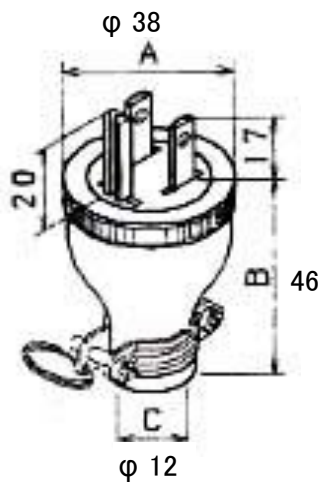
接地2P



セフティワッシャ付



EA940BW-2
 接地ゴムプラグ
 ●容量…15A. 250V.
 ●重量…48g



適用電線(mm²)

品番	1CT, 2CT 2RNCT	2PNCT	VCT VCT(S)	VCTF VCTF(S)	CTF RNCTF	適用圧着端子
EA940BW-1	0.75~2	0.75~2	0.75~2	2	1.25・2	0.75・1.25mm ² :R1.25 - 3.5 2mm ² :R2- 3.5
EA940BW-2		1.25・2	1.25・2	—	2	