

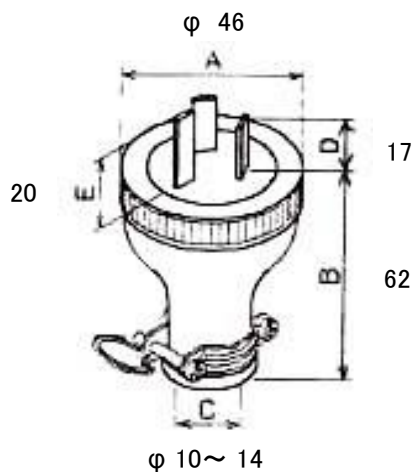
EA940BW-15~-30仕様

ゴムプラグ

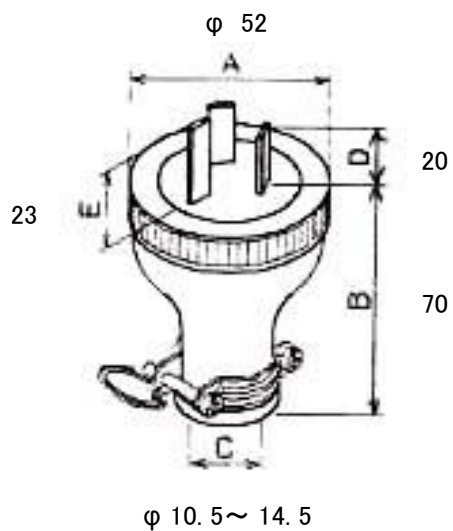
◆ 寸法図(mm)



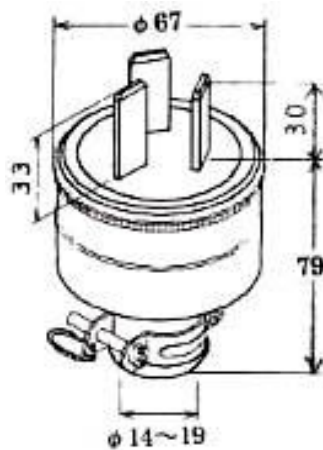
EA940BW-15
3P 15A ゴムプラグ
●容量…15A. 250V.
●重量…72g



EA940BW-20
3P 20A ゴムプラグ
●容量…20A. 250V.
●重量…110g



EA940BW-30
3P 30A ゴムプラグ
●容量…30A. 250V.
●重量…216g



適用電線(mm²)

品番	1CT, 2CT 2RNCT	2PNCT	VCT VCT(S)	CTF RNCTF	適用圧着端子
EA940BW-15	0.75~2	1.25・2	1.25・2	—	0.75・1.25mm ² :R1.25 - 3.5 2mm ² :R2 - 3.5
EA940BW-20	2・3.5	2・3.5	2・3.5	3.5	2mm ² :R2 - 4 3.5mm ² :R3.5 - 4
EA940BW-30	5.5・8	5.5・8	5.5・8	—	5.5mm ² :R5.5 - 5 8mm ² :R8 - 5