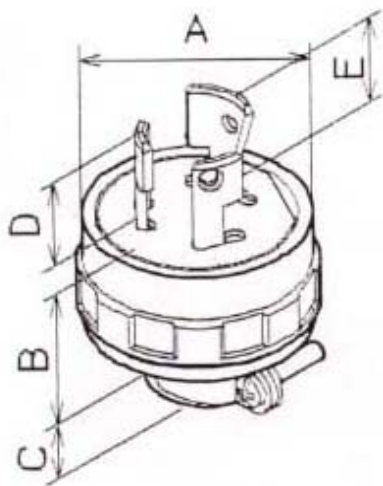


EA940BW - 4
(プラグ)

定格容量 20A / 250V (旧4P)
接地 3P 20A
適用電線 2mm² ~ 3.5mm²



A: 54mm
B: 24mm
C: 13.8mm
D: 18mm
E: 21mm