

# EA940BX-15-30仕様

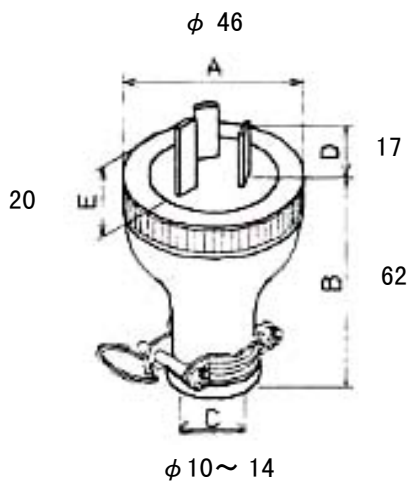
## ゴムプラグ

### ◆ 寸法図(mm)

セフティワッシャ付



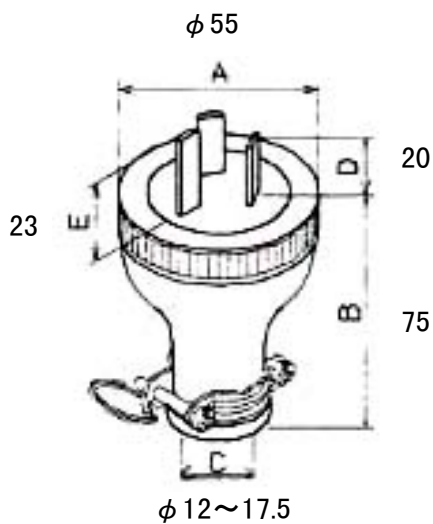
**EA940BX-15**  
接地3P 15A ゴムプラグ  
15A. 250V. (旧4P)



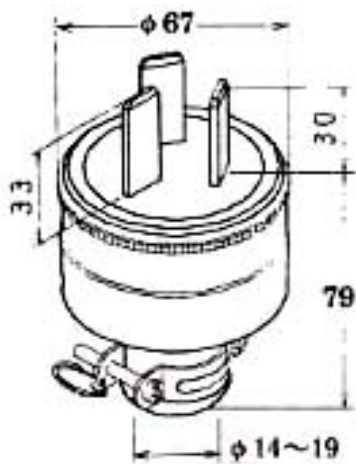
セフティワッシャ付



**EA940BX-20**  
接地3P 20A ゴムプラグ  
20A. 250V. (旧4P)



**EA940BX-30**  
接地3P 30A ゴムプラグ  
30A. 250V. (旧4P)



適用電線(mm<sup>2</sup>)

	1CT, 2CT 2RNCT	2PNCT	VCT VCT(S)	VCTF VCTF(S)	CTF RNCTF	適用圧着端子
EA940BX-15	0.75~2	0.75~2	0.75~2	—	2	0.75~1.25mm <sup>2</sup> ・・・R2-3.5 2mm <sup>2</sup> ・・・R2-3.5
EA940BX-20	2~5.5	3.5~5.5	3.5~5.5	5.5	3.5~5.5	2mm <sup>2</sup> ・・・R2-4 3.5mm <sup>2</sup> ・・・R3.5-4 5.5mm <sup>2</sup> ・・・R5.5-4
EA940BX-30	5.5	5.5~8	5.5	—	—	5.5mm <sup>2</sup> ・・・R5.5-5 8mm <sup>2</sup> ・・・R8-5 14mm <sup>2</sup> ・・・R14-5