

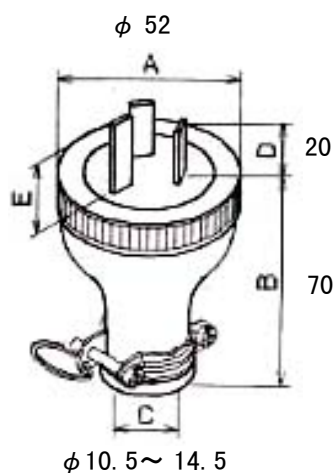
EA940BY-20, -30仕様

ゴムプラグ

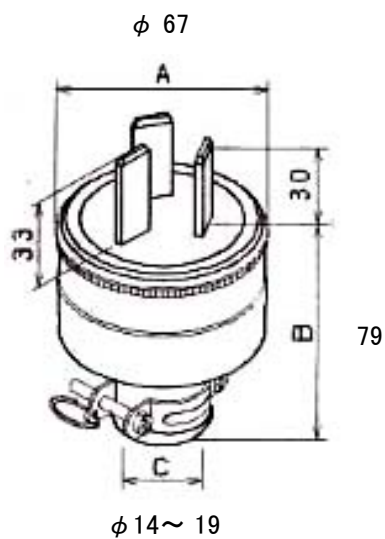
◆ 寸法図(mm)



EA940BY-20
2P 20A ゴムプラグ
20A. 250V.



EA940BY-30
2P 30A ゴムプラグ
30A. 250V.



適用電線(mm²)

	1CT, 2CT 2RNCT	2PNCT	VCT VCT(S)	VCTF VCTF(S)	CTF RNCTF	適用圧着端子
EA940BY-20	2 ~ 3.5	2 ~ 3.5	2 ~ 3.5	—	3.5	2mm ² . . . R2 - 4 3.5mm ² . . . R3.5 - 4 5.5mm ² . . . R5.5 - 4
EA940BY-30	5.5 ~ 8	5.5 ~ 8	5.5 ~ 8	—	—	5.5mm ² . . . R5.5 - 5 8mm ² . . . R8 - 5 14mm ² . . . R14 - 5