

Panasonic WA 5319K
接地2P15A
引掛防水ゴムコードコネクタボディ

15 A 125 V



Panasonic
WA 5319K
接地2P15A
引掛防水ゴムコードコネクタボディ
5コ入

安全上のご注意



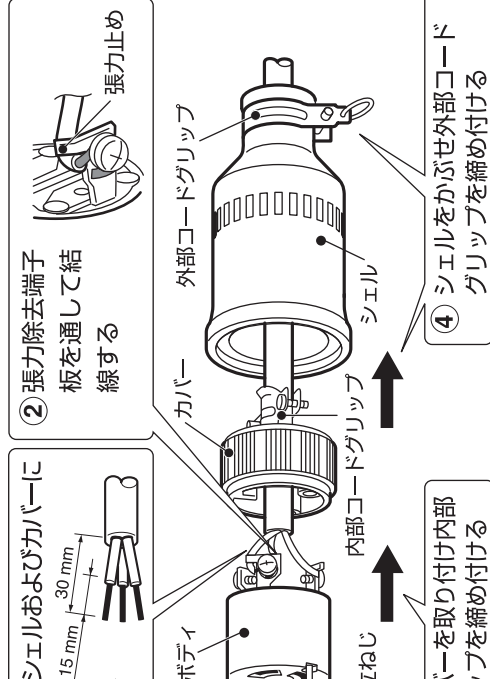
警告

- 水たまり等に濡れた状態で使用しない
- 感電の原因になります。本品はJIS C 0920による防雨性能のみ保証しております。
- 電線は器具の消費電流に合ったものを使用する
- はんだ付けした心線は、使用しない
- 端子ねじはしっかりと締め付ける
- 焼損や火災、漏電のとき感電などの原因になります。



■ 結線方法

- ① ケーブルをシールドおよびカバーに通した後、 15mm 以上 20mm 以下をむく
- ② 張力除去端子板を通して結線する
- ③ ボディにカバーを取り付け内部コードグリップを締め付ける
- ④ シールドをかぶせ外部コードグリップを締め付ける



■ 適用電線

キャブタイプケーブル (VCT-1CT, 2CT, 2PNCT) 1.25 mm², 2 mm²
注) ● 電線での防雨性能が必要な場合は、キャブタイプケーブル (VCTF, CT, PFD) 1.25 mm², 2 mm²も使用できます。
● 防雨性能が必要な場合は、ゴムキャップを組み合わせで使用する場合は、パナソニック製WF8315Kをご使用ください。

Panasonic
WA 5319K
接地2P15A
引掛防水ゴムコードコネクタボディ
5コ入
パナソニック株式会社



Panasonic WA 5319K
接地2P15A
引掛防水ゴムコードコネクタボディ
15 A 125 V



Panasonic
WA 5319K
接地2P15A
引掛防水ゴムコードコネクタボディ
5コ入
パナソニック株式会社

