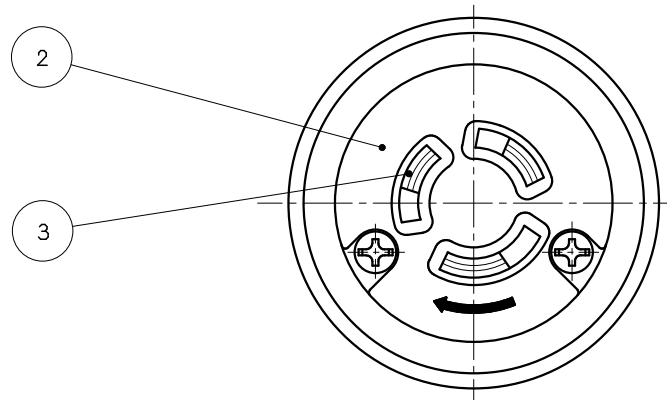
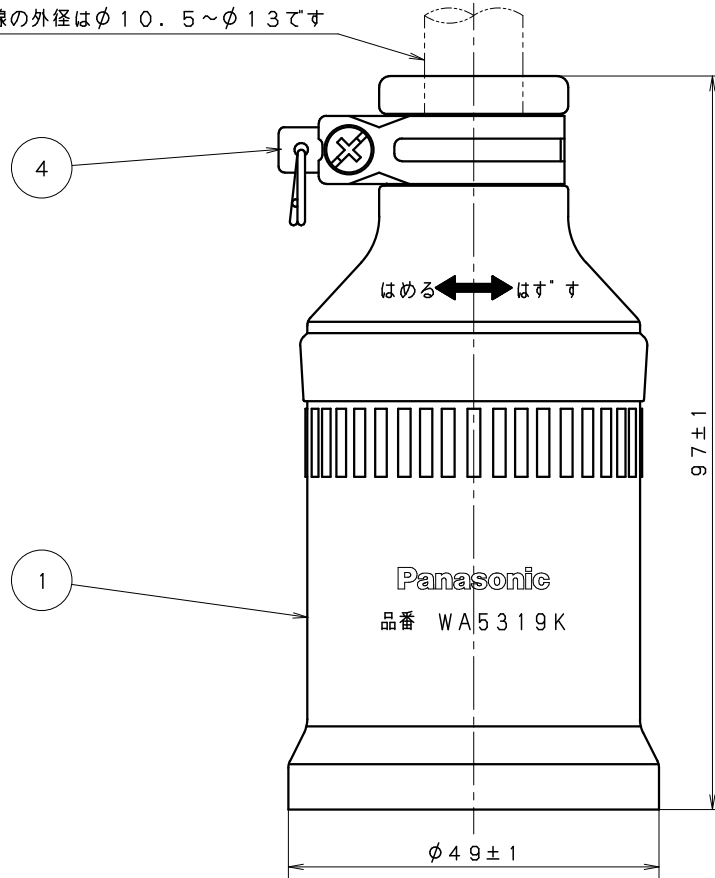


防水性能が必要な場合の  
適用電線の外径は $\phi 10.5 \sim \phi 13$ です



定 格	15 A 125 V
適合法規	電気用品安全法 (特定電気用品)
参考規格	J I S C 8303 (配線用差込接続器) による。
適用電線	ビニルキャブタイヤ丸形コード (VCTF) ゴム絶縁キャブタイヤ丸形コード (CTF) 600 Vビニル絶縁ビニルキャブタイヤケーブル (VCT) 600 Vゴムキャブタイヤケーブル (1CT, 2CT, 2PNCT)

} 1.25 mm<sup>2</sup>, 2 mm<sup>2</sup>

(注) ご使用いただく電線は、電線の許容電流、使用場所等を考慮し、仕様書及び内線規程に基づき選定してください。

					商 品 仕 様 図			
4	コードグリップ	鋼板 (t0.8)		亜鉛めっき クロメート処理 (三価)	品 番	WA5319K	改	7
3	刃受ばね	ばね用黄銅板 (t0.8)				品 名	接地2P15A引掛防水コ'ムコート'コネクタボディ	
2	ボディ	ユリア	ブラック		パナソニック株式会社			
1	シェル	ブタジエンゴム	ブラック					
番号	構成要素	材 料	色 彩	備 考				