

WA5339

Panasonic®

WA 5339

接地2P30A引掛防水ゴムコードコネクタボディ
(圧着端子付)

30 A 250 V



安全上のご注意

警告

■水たまり等に浸かった状態では使用しない



感電の原因になります。
本品はJIS C 0920による防雨性能のみ保証しております。

■電線は器具の消費電流に合ったものを使用する

- はんだ付けした心線は使用しない
 - 圧着端子を使用する場合は、JIS C 9711に適合する圧着工具を使用する
 - 端子ねじはしっかりと締め付ける
- 焼損や火災、漏電のとき感電などの原因になります。

■適用電線

キャブタイプケーブル
(VCT・1CT・2CT・2PNCT)
3.5 mm², 5.5 mm²

注 記

- 極配置は他社(国内)と互換性がありません。NEMA規格に準拠しています。
- 防雨性能が必要な場合で、ゴムキャップを組み合わせて使用する場合は当社製WF8330をご使用ください。

配線器具にも寿命があります。
取付場所や使用状況によって異なりますが、**10年**※を超えたものは、特に点検が重要です。
※：製品の保証期間ではありません。

691-8 KS (パナソニック製品をご採用いただきありがとうございます。)

Panasonic®

WA 5339

接地2P30A
引掛防水ゴムコード
コネクタボディ(圧着端子付)

1コ入

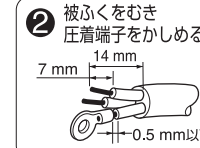
パナソニック株式会社



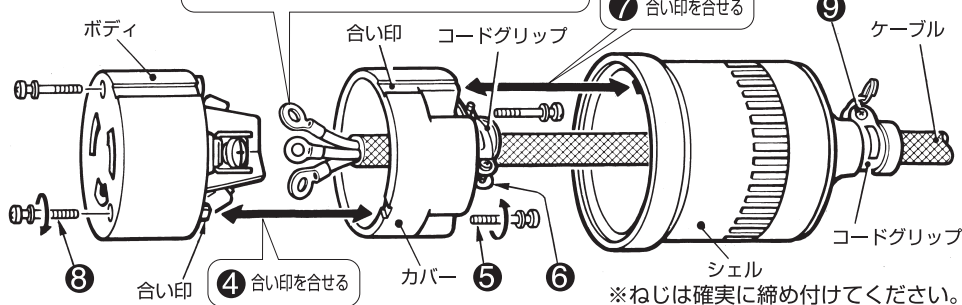
4 902710 632587

■結線と組立 ①～⑨の手順にしたがって組立てる。

- ① ケーブルを通す
- ② 被ふくをむき 圧着端子をかしめる
- ③ 端子ねじを締め付ける



■ご注意
カバーをはずした状態でプラグを抜き差ししないでください。
金属部品がはずれるおそれがあります。



⑦ 合い印を合せる

⑨ ケーブル

※ねじは確実に締め付けてください。

Panasonic®

WA 5339

接地2P30A
引掛防水ゴムコード
コネクタボディ(圧着端子付)

1コ入

パナソニック株式会社

