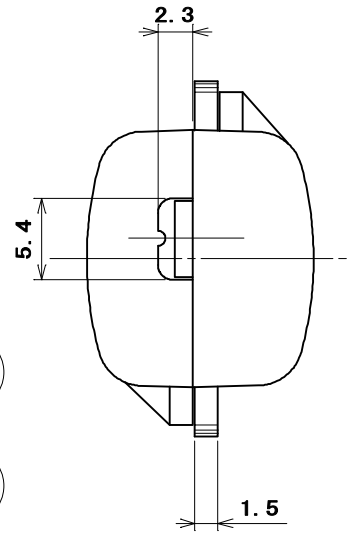
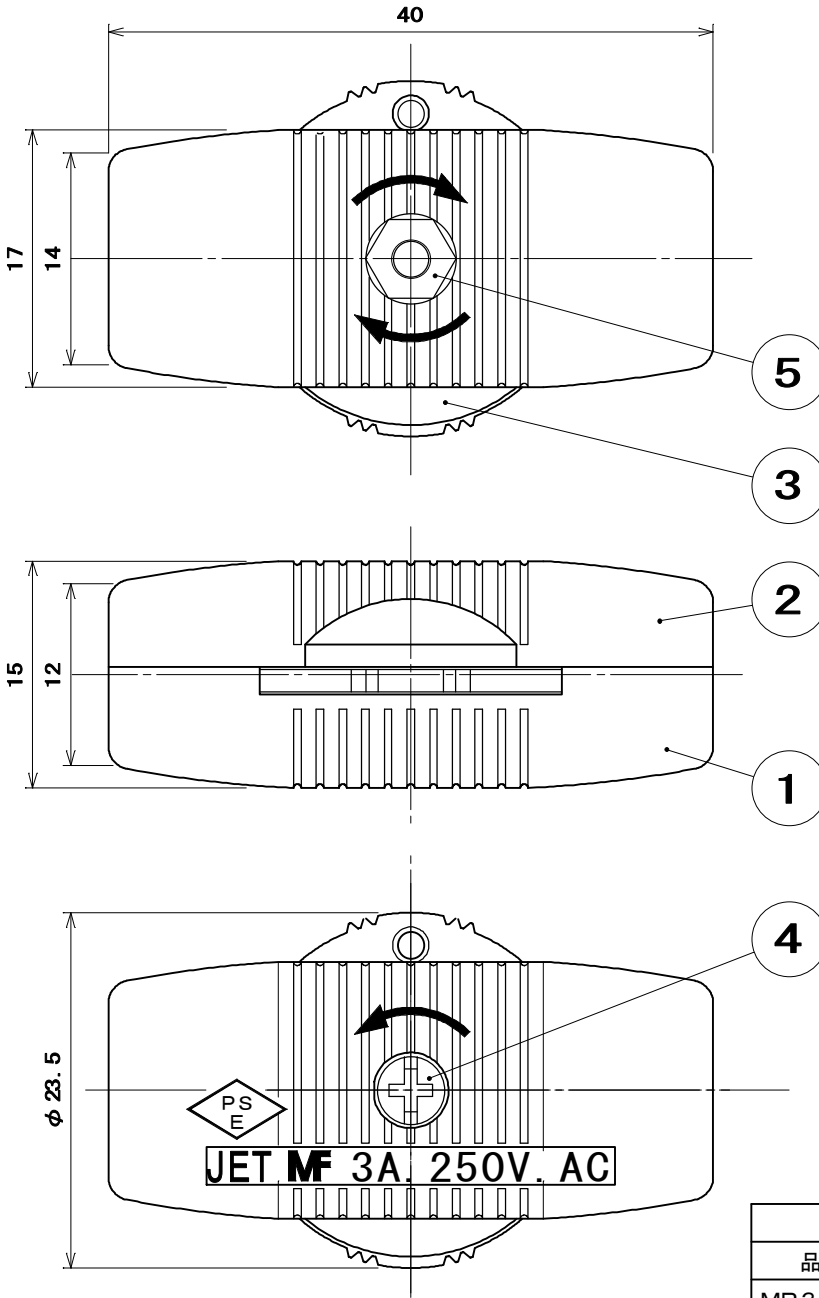


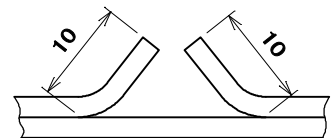
品番 別表による
 電気用品の記号  JET



適合電線

ビニル平行コード (VFF)
 0.75mm² 2心
 仕上り外形 2.7 × 5.4

電線処理 (1/1)



別表		
品番	器台及び、キャップの色	回転板の色
MR3424W	白	黒
MR3424B	黒	白

5	六角ナット (3種)	1	炭素鋼線	ニッケルめっき	M2.6
4	なべ小ねじ	1	炭素鋼線	ニッケルめっき	M2.6 × 13
3	回転板	1	ユリア樹脂	色: 別表による	
2	キャップ	1	ユリア樹脂	色: 別表による	
1	器台	1	ユリア樹脂	色: 別表による	
部番	部品名	個数	材質	処理	摘要

尺度 2 1	三角法	定格 3A. 250V.	品名 3A 中間スイッチ
	単位 mm	作成 2004年8月18日	

株式会社 明工社 MEIKOSHA CO., LTD.