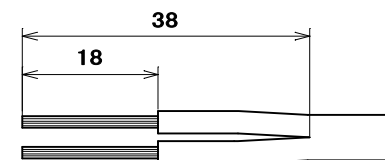


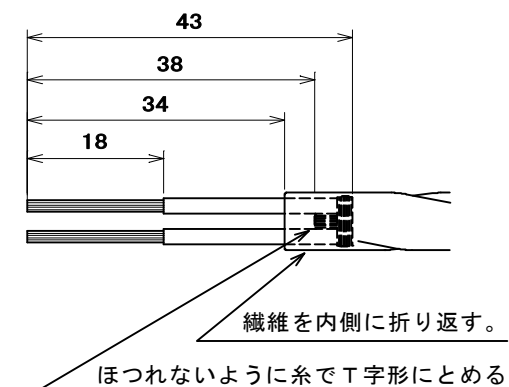
**電線処理**

(A) 巻き締めの場合

・ビニル平行コード (VFF)

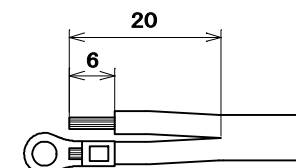


・袋打コード



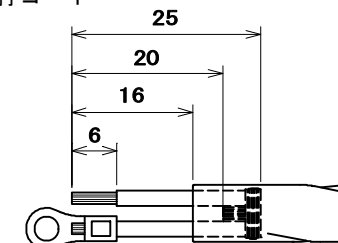
(B) 丸形圧着端子使用の場合

・ビニル平行コード (VFF)



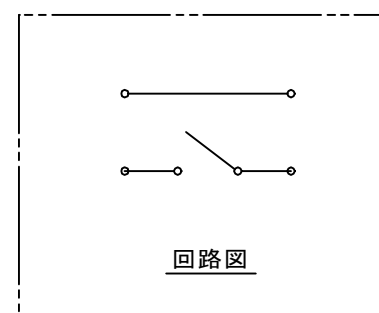
丸形圧着端子

・袋打コード



丸形圧着端子

適用電線		丸形圧着端子	
ビニル平行コード (VFF)	2心	0.75mm <sup>2</sup>	R1.25-3.5
袋打コード			



4	タッピンねじなべ2種	2	炭素鋼線	垂鉛めっき・クロメート処理	φ3×12
3	ツマミ	1	ユリア樹脂	色:白	
2	裏蓋	1	ユリア樹脂	色:白	
1	器台	1	ユリア樹脂	色:白	
部番	部品名	個数	材質	処理	摘要

尺 度	三角法	定 格	7A. 250V.	品 名	7A中間スイッチ
1	単位 mm	作 成	2001年1月27日		

株式会社 明 工 社 MEIKOSHA CO., LTD.