

Panasonic®  
WS 6622  
防雨埋込ワイド押釦スイッチC

1コ入

片切・3路両用

安全上のご注意



■ 結線する場合、電線を奥まで差し込む  
差し込みが不十分な場合、発熱するおそれ  
あり、焼損や火災の原因になります

■ 取付面は凸凹のないように仕上げて  
防水効果をよくする  
感電の原因になります。



■ 適用電線 — ■ 結線方法

● φ 1.6 φ 2 Cu (銅) 単線専用 ① 電線被ふくを  $12 \pm 3$  mm むく。

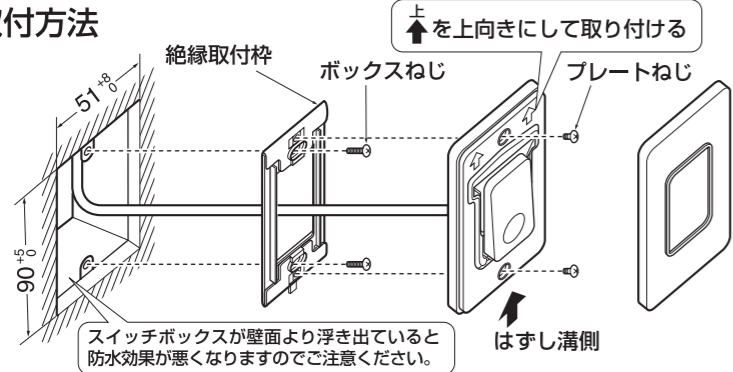
注) より線には、VV2500絶縁被覆付棒型圧着端子(フル端子用)をご使用ください。

● 電線のはずし方  
電線はすし穴に○ドライバーを差し込み電線を引き抜く。

297-4

パナソニック製品をご採用いただきありがとうございます。

■ 取付方法



Panasonic®

WS 6622  
防雨埋込ワイド押釦スイッチC

1コ入

パナソニック株式会社

片切・3路両用



4 989602 165392

Panasonic®

WS 6622  
防雨埋込ワイド押釦スイッチC

片切・3路両用

15 A 300 V AC



Panasonic®

WS 6622  
防雨埋込ワイド押釦スイッチC

1コ入

パナソニック株式会社

片切・3路両用



WS 6622  
128×78×60