

# 商 品 仕 様 書

No. 1

全 7

## 本仕様書適用品番・品名一覧表

商品品番	品 名
WN1031K	フルカラー埋込アースターミナル付コンセント(フラット型)
WN1031HK	フルカラー埋込アースターミナル付コンセント(フラット型)(グレー)
WN1031SWK	フルカラー埋込アースターミナル付コンセント(フラット型)(ホワイト)

### 1. 型 式

- 1-1 定 格 15 A 125 V
- 1-2 適合法規 電気用品安全法(特定電気用品)
- 1-3 極数および極配置 2 極 1 $\phi$
- 1-4 結線方式 電源・接地端子 : ねじなし端子(電線差し込み式)  
アースターミナル : 押締端子式

### 2. 保証品質

2-1 形状および材料、色彩 商品仕様図による

#### 2-2 性 能

- ・ JIS Q 1000に基づきJIS C 8303に適合。
- ・ 試験方法は、JIS C 8303(配線用差込接続器)試験方法による。
- ・ 試験場所は、常温(5℃～35℃)、常湿(相対湿度45%～85%)とする。

#### 2-2-1 コンセント部の性能

保持力	10 N～60 N
温度上昇	刃と刃受の接触部 30℃以下      ねじなし端子部 35℃以下
開閉	<ul style="list-style-type: none"> <li>・ 15 A 125 V 負荷の力率 0.55～0.65      連続 5,000 回</li> <li>開閉の割合 20 回/分</li> <li>・ 22.5 A 125 V 負荷の力率 約1      連続 100 回</li> <li>開閉の割合 6 回～10 回/分</li> </ul>
絶縁抵抗 (500 V 絶縁抵抗計)	<ul style="list-style-type: none"> <li>・ 極性を異にする充電金属部の間      開閉試験前 100 MΩ 以上</li> <li>・ 充電金属部と接地されるおそれがある      開閉試験後 5 MΩ 以上</li> <li>非充電金属部又は人の触れる非充電金属部 (人が操作の際に触れる絶縁物を含む)との間</li> </ul>
耐電圧	<ul style="list-style-type: none"> <li>・ 極性を異にする充電金属部の間      1,250 V 1 分間</li> <li>・ 充電金属部と接地されるおそれがある</li> <li>非充電金属部又は人の触れる非充電金属部 (人が操作の際に触れる絶縁物を含む)との間</li> </ul>
耐熱	100℃±3℃ 1 時間      80℃±3℃ 7 時間放置(熱可塑性樹脂)

品番	WN1031K 他2品番	品名	フルカラー 埋込アースターミナル付コンセント(フラット型) 他2品種	改	2
----	-----------------	----	--	---	---

# 商品仕様書

No. 2

全 7

ねじなし端子の性能	引張強度 (電源・接地 端子部の強度)	電線の引張強度(端子穴からまっすぐに引き抜く方向)	100 N 1 分間
	曲げ強度	・電線の脱出、端子部の破損その他使用上有害な故障なきこと ・端子部温度上昇が35℃以下であること	
	ヒートサイクル	25 サイクルにおける温度上昇と125 サイクルにおける温度上昇との差	8℃以下
	耐過電流	1,000 A 0.02 秒	
アンモニアガス耐久		24 時間	

## 2-2-2 アースターミナル部の性能

ねじ端子部の強度	トルク強度	1.2 N・m	
	電線保持力	電線の引張荷重 (商品長手方向にまっすぐ引抜く方向)	50 N 1 分間
	接触抵抗	接地端子とアースターミナルとの間	50 mΩ以下

## 3. 環境条件

- 3-1 使用場所
- ・住宅、事務所等の屋内で使用して下さい。
  - ・過酷な取扱いを受ける作業場、水気のある屋側、屋外等では使用しないで下さい。
- 3-2 使用周囲温度 -10℃ ~ +40℃

## 4. 施工方法

### 4-1 電源・接地端子側

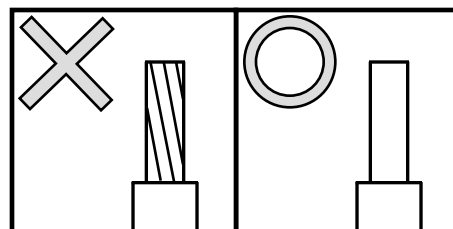
#### 4-1-1 結線方式

##### (1) 適用電線

- ・ 600 V ビニル絶縁電線(IV)..... φ 1.6 mm、φ 2 mm Cu(銅) 単線専用
- ・ 600 V ビニル絶縁ビニルシースケーブル(VVF)..... φ 1.6 mm、φ 2 mm Cu(銅) 単線専用
- ・ 600 V 耐燃性ポリエチレン絶縁電線..... φ 1.6 mm、φ 2 mm Cu(銅) 単線専用
- ・ 600 V ポリエチレンケーブル..... φ 1.6 mm、φ 2 mm Cu(銅) 単線専用

(注) 適用電線以外は、絶対に使用しないで下さい。  
誤って使用しますと、発熱したり接触不良を起こす原因になります。

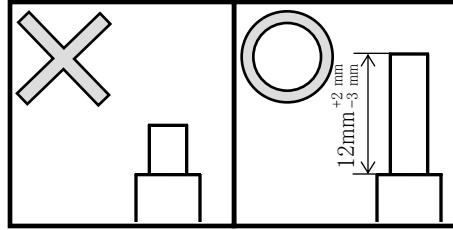
より線 単線



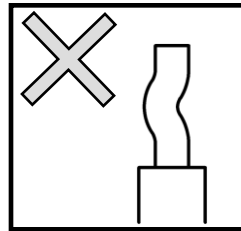
品番	WN1031K 他2品番	品名	フルカラー 埋込アースターミナル付コンセント(フラット型) 他2品種	改	
----	-----------------	----	--	---	--

## (2) 結線方法

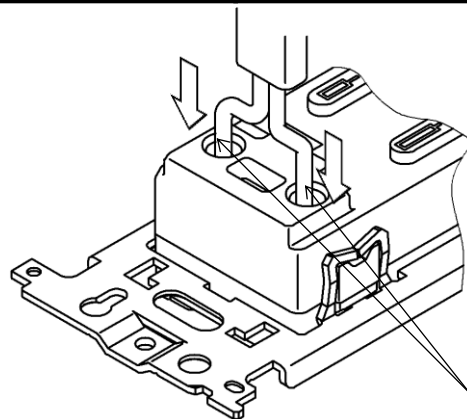
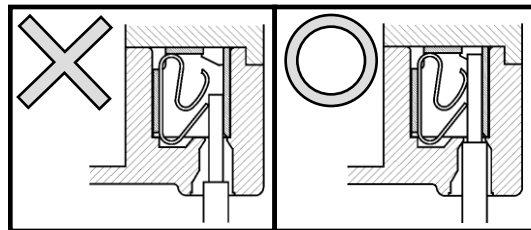
- ① 器具裏面のストリップゲージに合わせて電線被覆を12 mm  $+2\text{ mm}$   $-3\text{ mm}$  むいて下さい。



(注) 曲がったり、傷ついたり、変色した電線は、使用しないで下さい。  
誤って使用しますと、発熱したり接触不良を起こす原因になります。

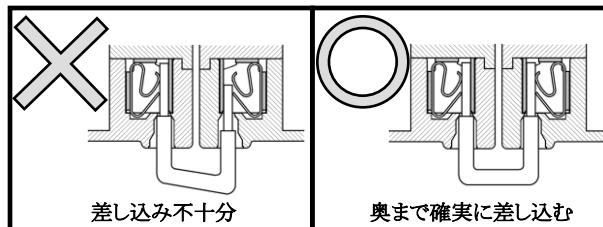


- ② 器具裏面の電線穴に心線を奥まで1本ずつ確実に差し込んで下さい。



(注1) 接続した電線を過大な力で引っ張ったり、ねじったりしますと心線に傷をつけますのでご注意ください。

(注2) 送り配線の場合(片方ずつ確実に差し込んで下さい。)



品番

WN1031K  
他2品番

品名

フルカラー  
埋込アースターミナル付コンセント(フラット型)  
他2品種

改

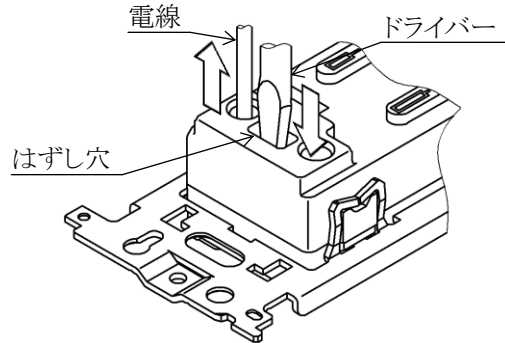
# 商品仕様書

No. 4

全 7

## 4-1-2 電線のはずし方

- (1) 電線はずし穴に電工ドライバー(中または小)を十分にまっすぐ差し込んで下さい。  
(この状態で手を離してもドライバーは仮固定されています。)
- (2) 電線を引き抜き、ドライバーを抜いて下さい。



(注) 電線をはずす際、ドライバーを強くこじたり、回転させたりすると、器具が欠けるおそれがありますのでご注意ください。

## 4-2 アースターミナル側

### 4-2-1 結線方式

#### (1) 適用電線

- ・ Cu(銅)単線.....  $\phi 1.6 \text{ mm}$
- ・ IVより線およびコード...  $1.25 \text{ mm}^2 \sim 2 \text{ mm}^2$

(注) コードは、先端をよじって下さい。

#### (2) 結線方法

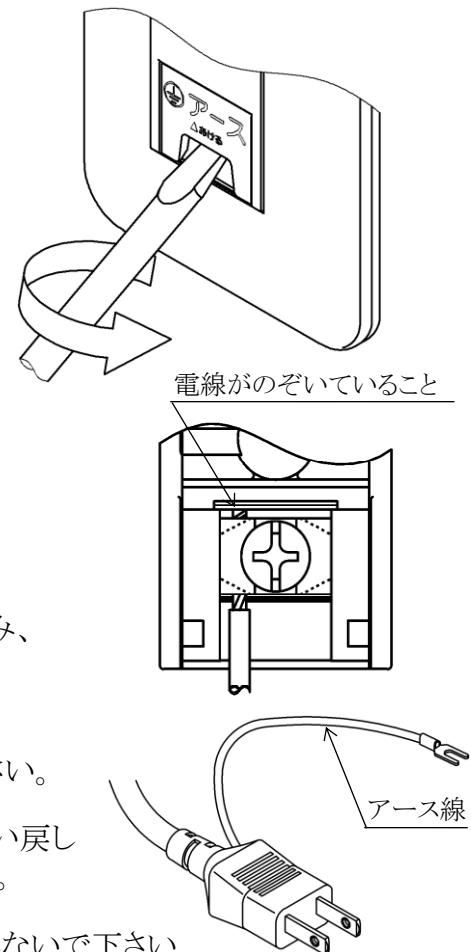
- ① アースターミナル扉をドライバーで開けて下さい。
- ② 扉裏面のストリップゲージに合わせて電線被覆を12 mmむいて下さい。  
(注) コードは、先端をよじって下さい。
- ③ アースターミナル端子ねじを緩め電線を奥まで差し込み、端子ねじを締め付ける。  
(適正締め付トルク  $0.8 \text{ N}\cdot\text{m}$ )

(注1) 電線先端が座金からのぞいている事を確認して下さい。

(注2) アースターミナル端子ねじが緩みきった時、更に強い戻しトルクをかけると、ねじを傷めますのでご注意ください。

(注3) アースターミナルには、単線とより線を同時に接続しないで下さい。  
使用中に電線が抜けるおそれがあり漏電のとき感電等の原因となります。

(注4) アース線付プラグ(クラス0 I)をご使用の場合、アース線長82 mm以上をご使用下さい。  
但し、プラグからアース線が出ている位置により接続ができない場合があります。



品番

WN1031K  
他2品番

品名

フルカラー  
埋込アースターミナル付コンセント(フラット型)  
他2品種

改

# 商 品 仕 様 書

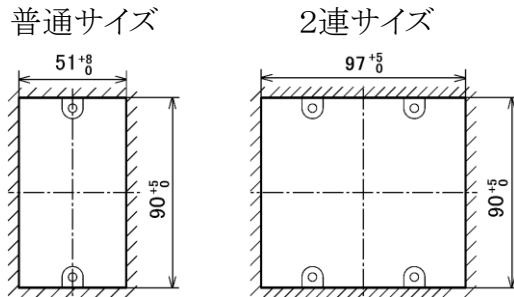
No. 5

全 7

## 4-3 工事方法

### (1) ボックス工事の場合

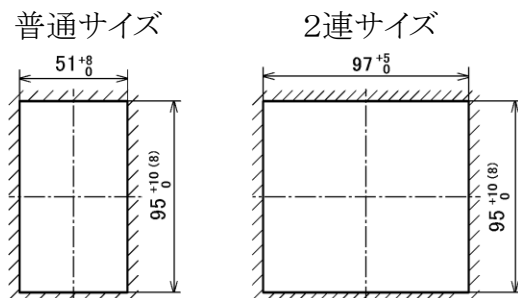
- ・スイッチボックスは、JIS C 8340(電線管用金属製ボックスおよびボックスカバー) JIS C 8435(合成樹脂製ボックスおよびボックスカバー)適合品をご使用下さい。
- ・壁の穴あけ寸法は、下図によって下さい。



加工穴寸法(単位mm)

### (2) ボックスなし工事の場合

- ・パネル壁や石膏ボード壁に直接取り付ける場合は、壁の板厚に合わせたはさみ金具(WN3990K等)をご使用下さい。
- ・壁の穴あけ寸法は、下図によって下さい。



加工穴寸法(単位mm)

(注) ( )内の寸法は、石膏ボード用はさみ金具を使用の場合を表します。

品番

WN1031K  
他2品番

品名

フルカラー  
埋込アースターミナル付コンセント(フラット型)  
他2品種

改

# 商 品 仕 様 書

No. 6

全 7

## 5. 施工上および、使用上の注意事項

- (1) 器具には指定された電線以外は、使用しないで下さい。  
誤って使用しますと、発熱したり接触不良を起こしたりする原因になります。
- (2) 電源・接地端子については、より線を半田仕上げしたままで結線しますと、発熱の原因となりますので絶対にしないで下さい。
- (3) 使用条件により より線 を使用する場合には、下記のものをご使用下さい。

品 番	品 名	適用断面積
WV2500	絶縁被覆付棒型圧着端子 (フル端子用1.25 mm <sup>2</sup> ~ 2 mm <sup>2</sup> )	1.04 mm <sup>2</sup> ~ 2.63 mm <sup>2</sup>
WV2501	絶縁被覆付棒型圧着端子 (フル端子用 2 mm <sup>2</sup> ~ 3.5 mm <sup>2</sup> )	2 mm <sup>2</sup> ~ 3.5 mm <sup>2</sup>

- (4) ボックスねじを過大なトルクで締め付けられますと、取付枠が変形してコンセントがプレートより沈み込むことがありますのでご注意下さい。  
(ボックスねじ適正締付けトルク : 0.3 N・m~0.5 N・m)

## 6. 安全確保のための施工上の禁止事項

下記の項目を満足されていない場合のトラブルに関しては、責任を負いかねます。

- (1) 誤った施工をされますと器具の動作不良、端子の異常発熱、発火等のおそれがあります。  
本品の施工は、必ず本仕様書の記載内容(5. 施工上および、使用上の注意事項)をお守り下さい。
- (2) 屋外等の誤った場所で使用されますと、器具の絶縁不良による感電、短絡等のおそれがあります。  
本品の使用は、必ず本仕様書の記載内容(3. 環境条件)をお守り下さい。
- (3) 電線被覆が損傷したままで使用しないで下さい。  
絶縁不良による感電、短絡のおそれがあります。
- (4) 接続した電線を過大な力で引っ張ったり、ねじったりしないで下さい。  
心線が傷つき、端子部の異常発熱、発火等のおそれがあります。
- (5) 適合負荷容量を超えて使用しないで下さい。  
誤って使用しますと、発熱・発火等を起こす原因になります。
- (6) 適用電線以外は、絶対に使用しないで下さい。  
誤って使用しますと、発熱・発火したり接触不良等を起こす原因になります。

品  
番WN1031K  
他2品番品  
名フルカラー  
埋込アースターミナル付コンセント(フラット型)  
他2品種

改

# 商 品 仕 様 書

No. 7

全 7

- (7) より線を半田仕上げしたままでは、絶対に使用しないで下さい。  
誤って使用しますと、発熱・発火したり接触不良等を起こす原因になります。
- (8) 電線を差し込む場合は、1本ずつ確実に差し込んで下さい。  
差し込みが不十分な場合、発熱・発火等の原因になります。
- (9) 過酷な取扱いを受ける作業場、水気のある屋側、屋外では、使用しないで下さい。  
故障の原因になります。
- (10) 接地端子(裏面)に接地された電線を確実に結線して下さい。  
結線および接地が不十分な場合、コンセントに接続された負荷機器が漏電したとき、感電の原因になります。
- (11) 曲がったり、傷ついたり、変色した電線は、使用しないで下さい。  
誤って使用しますと、発熱・発火したり接触不良等を起こす原因になります。

## 7. 品質保証について

### 7-1 保証期間

- ・本品の品質保証期間は、商品お買い上げ日(お引き渡し日)より1年間です。

### 7-2 保証内容

- ・取扱説明書、本体ラベル等の注意書に従った使用状態で保証期間内に故障した場合には、無料修理をさせていただきます。

### 7-3 保証の免責事項

- ・保証期間内でも次の場合には、原則として有料にさせていただきます。
  - (1) 使用上の誤り、不当な修理や改造による故障および損傷。
  - (2) お買上げ後の取付場所の移設、輸送、落下等による故障および損傷。
  - (3) 火災、地震、水害、落雷、その他天災地変、公害、塩害、ガス害(硫化ガス等)、異常電圧、指定外の使用電源(電圧、周波数)等による故障および損傷。
  - (4) 車両、船舶等に搭載された場合に生ずる故障および損傷。
  - (5) 施工上の不備に起因する故障や不具合。
  - (6) 法令、取扱説明書で要求される保守点検を行わないことによる故障および損傷。

品  
番WN1031K  
他2品番品  
名フルカラー  
埋込アースターミナル付コンセント(フラット型)  
他2品種

改