

商品仕様書

No. 1

全 7

品番・品名一覧

WCS3650K	フルカラー 埋込高シールドテレビターミナル 2端子 (10~2602MHz)(フィルタ付)
WCS3650WK	埋込高シールドテレビターミナル 2端子 (10~2602MHz)(フィルタ付)(ホワイト)
WCS3650FK	埋込高シールドテレビターミナル 2端子 (10~2602MHz)(フィルタ付)(ベージュ)
WCS3650CWK	アドバンスシリーズ 埋込高シールドテレビターミナル 2端子 (10~2602MHz)(フィルタ付)(セラミックホワイト)

1. 型式

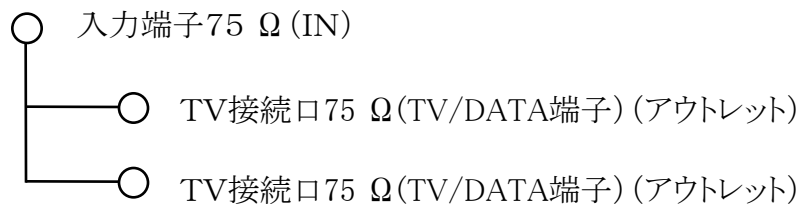
1-1 アウトレット F型接栓(JEITA規格 RC-5223B)

1-2 インピーダンス

入 力	75 Ω
送 り	—
TV接続口	75 Ω

1-3 定 格 適用周波数帯 10 MHz ~ 2602 MHz

1-4 回 路



1-5 結線方式 F型接栓式

2. 品質保証

2-1 形状及び材料, 色彩は商品仕様図による。

2-2 電氣的性能

・試験場所は, 常温(5℃ ~ 35℃), 常湿(45℃ ~ 85%)状態とする

周波数帯域	挿入損失(dB)		端子間結合損失(dB)		入力電圧定在波比		TV接続口(出力)電圧定在波比	
	単方向	双方向	単方向	双方向	単方向	双方向	単方向	双方向
10 MHz~ 55 MHz	40 以上	4.5 以下	40.0 以上	13.0 以上	2.2 以下	2.2 以下	—	2.2 以下
70 MHz~ 90 MHz	7.0 以下	4.5 以下	20.0 以上	20.0 以上	2.0 以下	2.0 以下	2.2 以下	2.2 以下
90 MHz~ 222 MHz	5.5 以下	4.8 以下	20.0 以上	20.0 以上	2.0 以下	2.0 以下	2.0 以下	2.0 以下
222 MHz~ 770 MHz	5.5 以下	4.8 以下	18.0 以上	18.0 以上	1.8 以下	1.8 以下	1.8 以下	1.8 以下
770 MHz~1336 MHz	6.0 以下	5.3 以下	15.0 以上	15.0 以上	2.0 以下	2.0 以下	2.0 以下	2.0 以下
1336 MHz~2150 MHz	7.5 以下	6.5 以下	15.0 以上	15.0 以上	2.3 以下	2.3 以下	2.3 以下	2.3 以下
2150 MHz~2602 MHz	9.0 以下	7.5 以下	15.0 以上	15.0 以上	2.5 以下	2.5 以下	2.5 以下	2.5 以下

品番

WCS3650K
他3品番

品名

フルカラー 埋込高シールドテレビターミナル
2端子 (10~2602MHz)(フィルタ付)

他3品種

改

4

商品仕様書

No. 2

全 7

2-3 その他の性能

電線保持力	50 N 1分間
F型接栓締付強度	2 N・m

3. 環境条件

3-1 使用場所

- (1) 住宅、事務所などの屋内で使用してください。
- (2) 過酷な取扱いを受ける作業場、水気のある場所、屋側、屋外などでは使用しないでください。

3-2 使用周囲温度範囲 -10℃ ～ +40℃

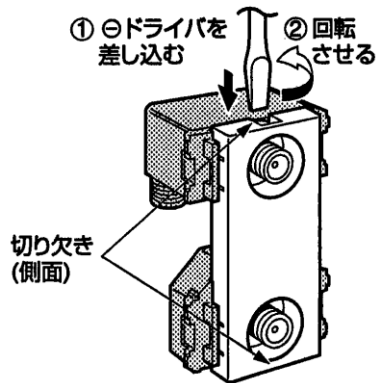
4. 使用条件

4-1 適用電線 高周波同軸ケーブル S-5C-FB
(特性インピーダンス 75 Ω)

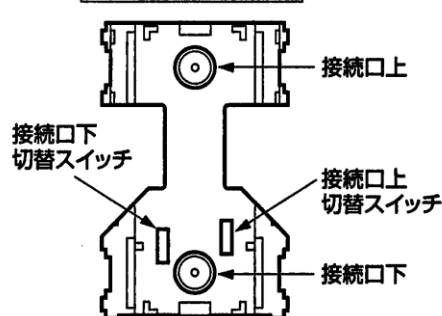
4-2 双方向/単方向切換スイッチについて

- ・出荷時、切換スイッチは「単方向」側にセットされており、上り帯域(10 MHz ～ 55 MHz)はカットされるようになっています。
- ・インターネット接続等の双方向サービスをご利用の場合は切換スイッチを「双方向」側にセットしてください。
- ・TV受信のみにご利用の場合は切換スイッチを「単方向」側に必ずセットしてください。
- ・切換スイッチは選択方向へ止まるまで確実にスライドさせてください。
- ・スイッチ切り換え時は切り欠きに ⊖ ドライバの先端を差し込み、ドライバを回転させてカバーを外してください。
- ・スイッチを切り換えた後は、カバーを元どおりにもどしてください。

カバーの外し方



カバーを外した状態



■設定例

接続口上：双方向 } に設定の場合
接続口下：単方向 }



品番

WCS3650K
他3品番

品名

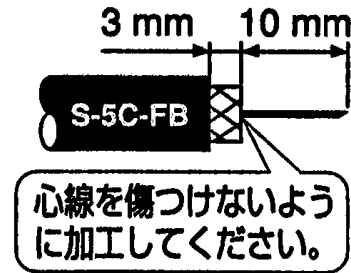
フルカラー 埋込高シールドテレビターミナル
2端子 (10～2602MHz)(フィルタ付)

他3品種

改

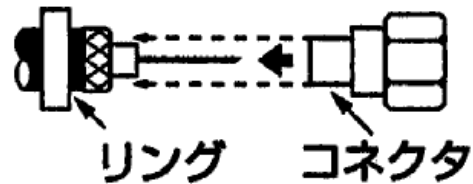
4-3 F型接栓〔付属〕の加工方法

(1) ケーブルの段ムキをする。



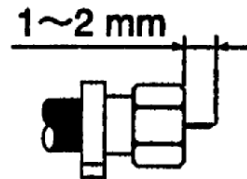
(注意) 心線の先端は斜めにカットしてください。(心線の先端が曲った状態で結線されると、内部のばねが変形し接触不良を起こす恐れがあります。)

(2) 編組線を折り返してリングを通す。



(3) コネクタを挿入する。

(4) リングをかしめ、心線を切断する。



(注意) (1) F型接栓からの心線の出代は1 mm~2 mmにしてください。

(長すぎる場合は、短絡や端子内部が破損する恐れがあります。)

(2) リングは必ずペンチ、ラジオペンチにてかしめてください。

(ニッパー等鋭利な工具でかしまれるとリングが切れる場合があります。)

4-4 接続方法

器具を取付枠(別売)に取り付けてから結線してください。



品番

WCS3650K
他3品番

品名

フルカラー 埋込高シールドテレビターミナル
2端子 (10~2602MHz)(フィルタ付)

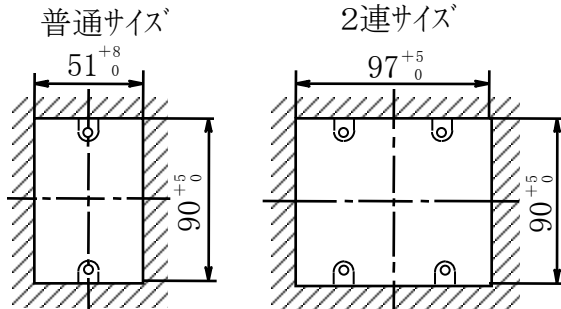
他3品種

改

4-5 壁面への取付け方法

(1) ボックス工事取付けの場合

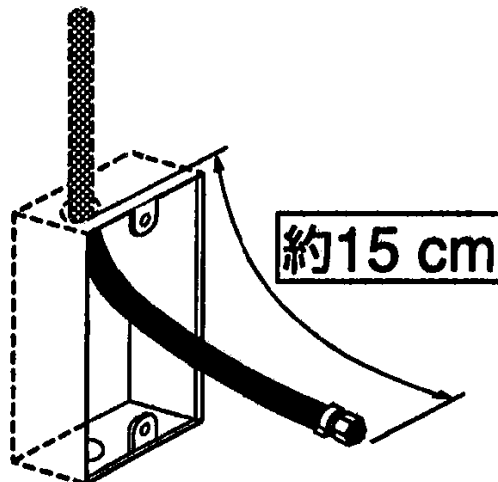
- ・スイッチボックスは JIS C 8340 電線管用金属製ボックス及びボックスカバー JIS C 8435 合成樹脂製ボックス及びボックスカバー 適合品をご使用ください。
- ・壁面の加工穴は、取付枠の垂下部が入るようにあけてください。



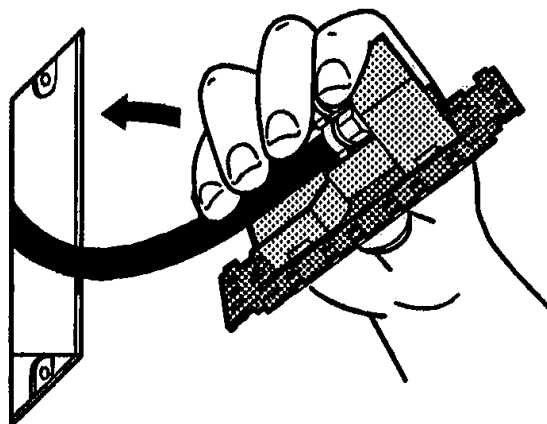
(注1) JIS適合以外のスイッチボックスを用いますと、ボックスカバーの穴の四隅に取付枠の垂下部が当たり入らない場合があります。

加工穴寸法(単位mm)

- ・ケーブルは、下図のように通線し、F型接栓を取り付けてください。



- ・ボックスの収納について
(器具の上下方向に注意して、取り付けてください。)



(注2) ボックスは奥行きが 36 mm 未満の場合 は取付・配線ができません場合があります。

品番	WCS3650K 他3品番	品名	フルカラー 埋込高シールドテレビターミナル 2端子 (10~2602MHz)(フィルタ付) 他3品種	改
----	------------------	----	--	---

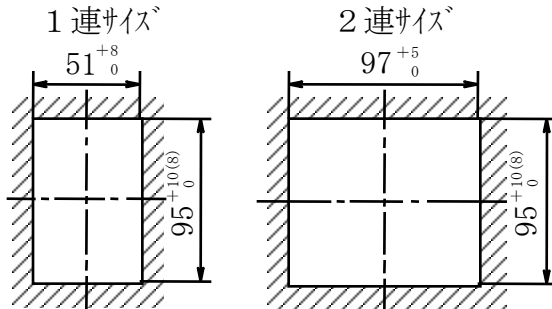
商品仕様書

No. 5

全 7

(2) ボックスなし工事の場合

- パネル壁や石膏ボード壁に直接取り付ける場合は、壁の板厚に合わせたはさみ金具(WN3990Kなど)をご使用ください。
- 壁の穴あけ寸法は、下記によってください。



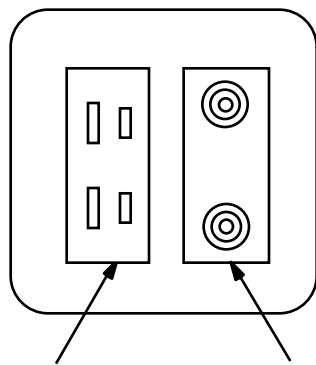
加工穴寸法(単位mm)

(注2) 加工穴が小さいと、穴の四隅に取付枠の垂下部が当たり入らない場合があります。

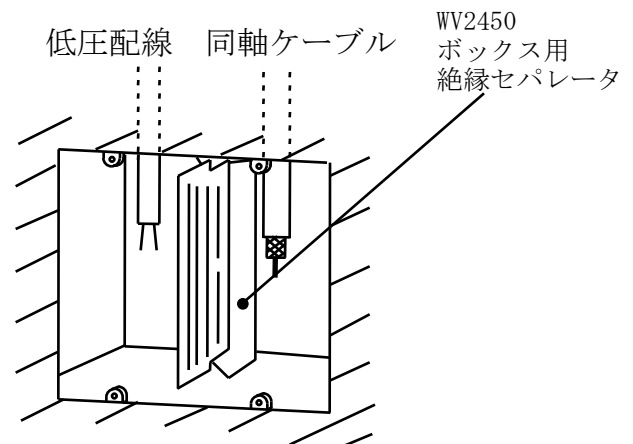
(注3) ()内寸法は、石膏ボード用はさみ金具を使用する場合を表します。

(注意)

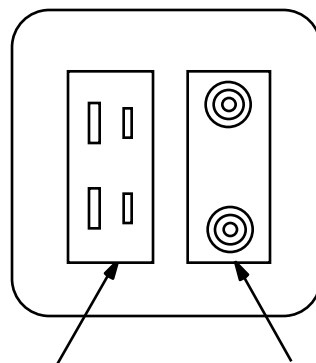
- (1) ボックス工事、ボックスなし工事いずれの場合でも、低圧配線と併設の時は、内線規定3102-7(配線と他の配線、又は弱電流配線、光ファイバーケーブル、金属製水管、ガス管等との隔離)に基づいて施工してください。
- ボックス工事において、低圧配線と併設の場合は、WV2450ボックス用絶縁セパレータ等を使用してください。
(但し、金属ボックスをご使用の場合は、ボックスにC種接地工事が必要です。)



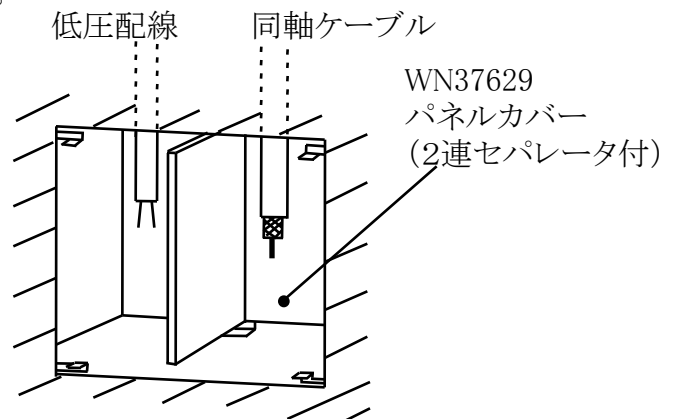
100Vコンセント 本体



- ボックスなし工事において、低圧配線と併設の場合は、WN37629パネルカバー(2連セパレータ付)を使用してください。



100Vコンセント 本体



品番

WCS3650K
他3品番

品名

フルカラー 埋込高シールドテレビターミナル
2端子 (10~2602MHz)(フィルタ付)

他3品種

改

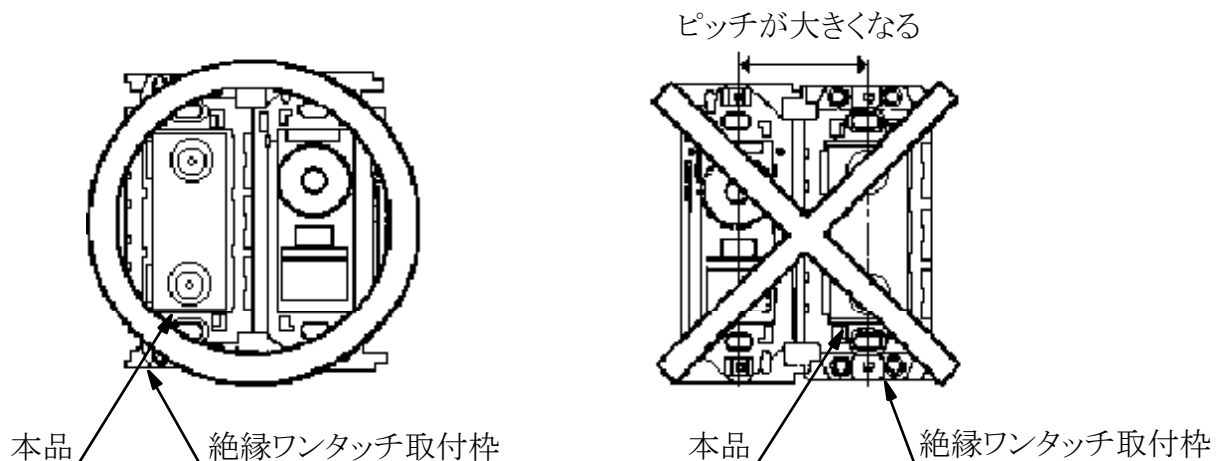
商品仕様書

No. 6

全 7

5. 使用上の注意事項

- 5-1 プラグおよびF型接栓は、JEITA適合品をご使用ください。
- 5-2 入力側の心線と編組線を短絡させないでください。
内部部品や他の接続機器の焼損や故障の原因となります。
- 5-3 テレビコンセントの端末には、使用しないでください。
- 5-4 同軸プラグを抜く時、ズボラ抜き(同軸ケーブルを持って引き抜く)を
しますと、プラグの金属部が変形しますので、絶対にしないでください。
- 5-5 本品の取り付けにWN3710020絶縁ワンタッチ取付枠、WTF3710Kコスモシリーズワイド'21
絶縁取付枠、WTL3710アドバンスシリーズコンセント用絶縁取付枠を使用の場合、
シンナー、ベンジン等の油がかかりますと、器具に亀裂が生じたり、
割れたりしますので注意してください。
- 5-6 本品の取り付けにWN3710020絶縁ワンタッチ取付枠、WTF3710Kコスモシリーズワイド'21
絶縁取付枠、WTL3710アドバンスシリーズコンセント用絶縁取付枠を使用の場合、
WV2430モルタルガード枠を取り付けたままでは、本品の取り付けができません。
モルタルガード枠は、必ず取りはずしてください。
- 5-7 本品の取り付けにWN3710020絶縁ワンタッチ取付枠、WTF3710Kコスモシリーズワイド'21
絶縁取付枠、WTL3710アドバンスシリーズコンセント用絶縁取付枠を使用の場合、
取付枠からテレビターミナル部分を取り外す場合、はずし穴にドライバーを
強く押し込んだり、強引に倒したりしますと、取付枠が破損しますので、注意してください。
- 5-8 本品の取り付けにWN3710020絶縁ワンタッチ取付枠を使用の場合、WN3700020
フルカラー埋込取付枠及び一部の金属取付枠との一体器具(ムードスイッチ系列、
タイマ付コンセント及びスイッチ系列等)との接続取付枠時は、本品を左側へ取り
付けてください。



品
番

WCS3650K
他3品番

品
名

フルカラー 埋込高シールドテレビターミナル
2端子 (10~2602MHz)(フィルタ付)

他3品種

改

商品仕様書

No. 7

全 7

5-9 ボックスねじ及びプレートねじを過大なトルクで締め付けますと、取付枠が破損したり、ねじバカになったりしますので、注意してください。
(適正締付トルク 0.4 N・m)

5-10 金属張りの壁面に取り付け、かつ金属板と器具との絶縁を必要とする場合は、必ず、絶縁ワンタッチ取付枠とプラスチック製プレートを使用してください。
(金属製プレートを使用しますと、器具と壁面の絶縁ができません。)

6. 安全確保のための使用上及び施工上の禁止事項

下記の項目を満足されていない場合のトラブルに関しては責任を負いかねます。

- ・本品の使用及び施工は、必ず本仕様書の記載内容をお守りください。

7. 品質保証について

7-1 保証期間

- ・本品の品質保証期間は商品お買上げ日（お引き渡し日）より1年間です。

7-2 保証内容

- ・取扱説明書、本体ラベル等の注意書に従った使用状態で保証期間内に故障した場合には、無料修理をさせていただきます。

7-3 保証の免責事項

- ・保証期間内でも次の場合には原則として有料にさせていただきます。

- (1) 使用上の誤り及び不当な修理や改造による故障及び損傷。
- (2) お買上げ後の取付場所の移設、輸送、落下などによる故障及び損傷。
- (3) 火災、地震、水害、落雷、その他天災地変及び、公害、塩害、ガス害(硫化ガスなど)、異常電圧、指定外の使用電源(電圧、周波数)などによる故障及び損傷。
- (4) 車両、船舶等に搭載された場合に生ずる故障及び損傷。
- (5) 施工上の不備に起因する故障や不具合。

品
番WCS3650K
他3品番品
名フルカラー 埋込高シールドテレビターミナル
2端子 (10~2602MHz)(フィルタ付)

他3品種

改