

商 品 仕 様 書

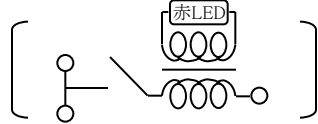
No. 1

全 7

本仕様書適用品番・品名一覧表

商 品 品 番	品 名
WN5241	フルカラー埋込パイロットスイッチB(片切)(ネーム付)(4A)
WN5241H	フルカラー埋込パイロットスイッチB(片切)(ネーム付)(4A)(グレー)

1. 型 式

- 1-1 定 格 4 A 300 V AC
- 1-2 適合法規 電気用品安全法(特定電気用品)
- 1-3 接触方式 銀合金-銀合金 突合せ接触
- 1-4 回路方式 片切 
- 1-5 結線方式 ねじなし端子(電線差し込み式)

2. 保証品質

- 2-1 形状および材料、色彩 商品仕様図による
- 2-2 性 能
- ・試験方法は、JIS C 8304(屋内小形スイッチ類)試験方法による。
 - ・試験場所は、常温(5℃～35℃)、常湿(相対湿度45%～85%)状態とする。

温度上昇	端子部 45℃以下 開閉接触子 65℃以下
開閉	4 A 300 V 負荷の力率 約0.6 開閉の割合 20 回/分 連続 10,000 回 6 A 300 V 負荷の力率 約0.6 開閉の割合 6 回～10 回/分 連続 100 回 4 A 100 V～105 V 白熱灯負荷 2 秒間点灯、20 秒間以上消灯 連続 100 回
絶縁抵抗 (500 V 絶縁抵抗計)	・開路状態において同極端子間 ・充電金属部と接地されるおそれがある非充電金属部 又は人の触れる非充電金属部 (人が操作の際触れる絶縁物を含む)との間 5 MΩ 以上
耐電圧	・開路状態において同極端子間 ・充電金属部と接地されるおそれがある非充電金属部 又は人の触れる非充電金属部 (人が操作の際触れる絶縁物を含む)との間 1,600 V 1 分間
耐熱	100℃±3℃ 1 時間 但し、熱可塑性樹脂成形品は80℃±3℃ 7 時間
ねじなし端子の性能	引張強度 電線の引張強度(端子穴からまっすぐに引き抜く方向) 100 N 1 分間
	曲げ強度 ・電線の脱出、端子部の破損その他使用上有害な故障なきこと ・端子部温度上昇が45℃以下であること
	ヒートサイクル 25 サイクルにおける温度上昇と125 サイクルにおける温度上昇との差 8℃以下
アンモニアガス耐久	24 時間

品番	WN5241 他1品番	品名	フルカラー埋込パイロットスイッチB (片切)(ネーム付)(4A) 他1品種	改	9
----	----------------	----	---	---	---

商 品 仕 様 書

No. 2

全 7

2-3 発光ダイオード寿命 100,000 時間

但し寿命とは、発光ダイオードの特性が初期値の50 %になった時をいう。

3. 環境条件

3-1 使用場所

- ・住宅、事務所などの屋内で使用して下さい。
- ・過酷な取扱いを受ける作業場、水気のある屋側、屋外等では使用しないで下さい。

3-2 使用周囲温度

-10 °C ~ +40 °C

4. 施工方法

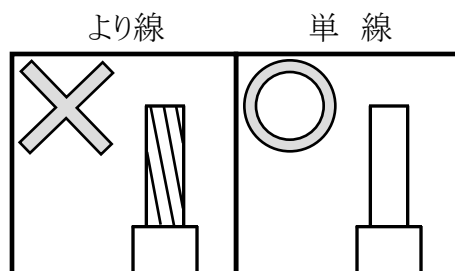
4-1 結線方式

(1) 適用電線

- ・ 600 V ビニル絶縁電線(IV)..... φ 1.6 mm、φ 2 mm Cu(銅) 単線専用
- ・ 600 V ビニル絶縁ビニルスケーブル(VVF)..... φ 1.6 mm、φ 2 mm Cu(銅) 単線専用
- ・ 600 V 耐燃性ポリエチレン絶縁電線..... φ 1.6 mm、φ 2 mm Cu(銅) 単線専用
- ・ 600 V ポリエチレンケーブル..... φ 1.6 mm、φ 2 mm Cu(銅) 単線専用

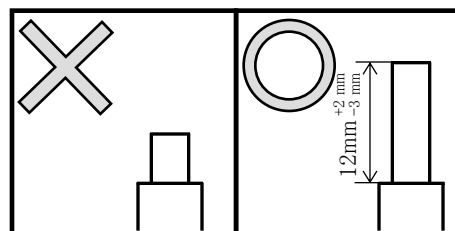
(注) 適用電線以外は、絶対に使用しないで下さい。

誤って使用しますと、発熱したり、接触不良を起こす原因になります。



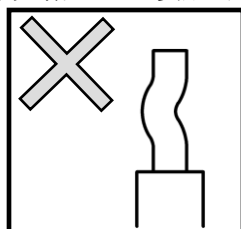
(2) 結線方法

① 器具裏面のストリップゲージに合わせて電線被覆を $12\text{ mm}^{+2\text{ mm}}_{-3\text{ mm}}$ むいて下さい。



(注) 曲がったり、傷ついたり、変色した電線は、使用しないで下さい。

誤って使用しますと、発熱したり接触不良を起こす原因になります。



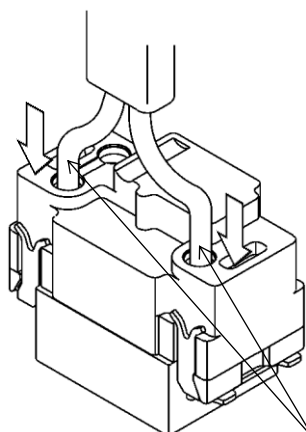
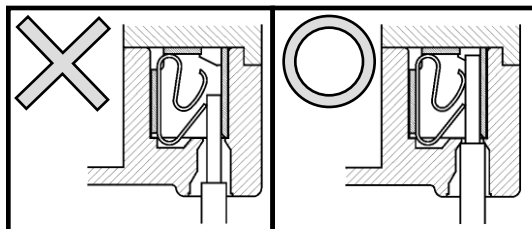
品番	WN5241 他1品番	品名	フルカラー埋込パイロットスイッチB (片切)(ネーム付)(4A) 他1品種	改	
----	----------------	----	---	---	--

商品仕様書

No. 3

全 7

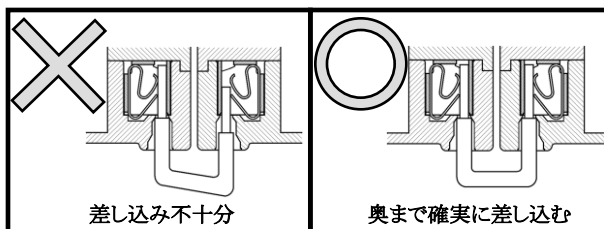
② 器具裏面の電線穴に心線を「ぐっ」と奥まで1本ずつ確実に差し込んで下さい。



電線は奥まで確実に差し込む

(注1) 接続した電線を過大な力で引っ張ったり、ねじったりしますと心線に傷をつけますのでご注意ください。

(注2) 送り配線の場合(片方ずつ確実に差し込んで下さい。)

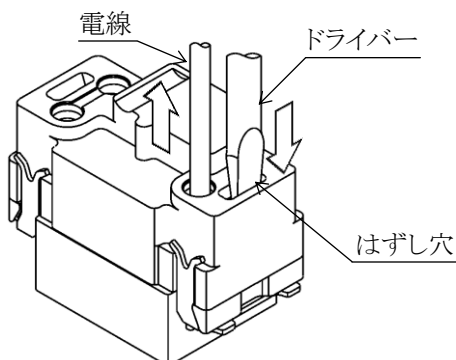


差し込み不十分

奥まで確実に差し込む

4-2 電線のはずし方

- (1) 電線はずし穴に電工ドライバー(中又は小)を十分にまっすぐ差し込んで下さい。
(この状態で手を離してもドライバーは仮固定されています。)
- (2) 電線を引き抜き、ドライバーを抜いて下さい。



(注) 電線をはずす際、ドライバーを強くこじたり、回転させたりすると、周囲の成形品が欠けるおそれがありますのでご注意ください。

品番	WN5241 他1品番	品名	フルカラー埋込パイロットスイッチB (片切)(ネーム付)(4A) 他1品種	改
----	----------------	----	---	---

商品仕様書

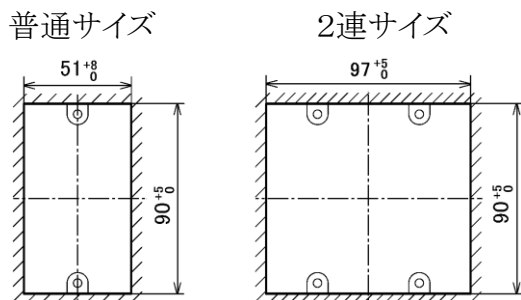
No. 4

全 7

4-3 工事方法

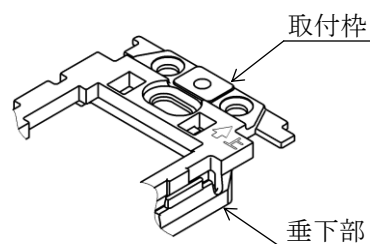
(1) ボックス工事の場合

- ・スイッチボックスは、JIS C 8340(電線管用金属製ボックスおよびボックスカバー)又は、JIS C 8435(合成樹脂製ボックスおよびボックスカバー)適合品をご使用下さい。
- ・壁の穴あけ寸法は、下図によって下さい。



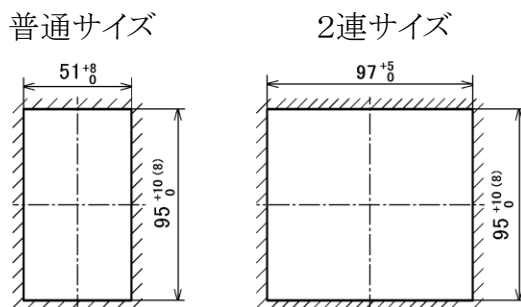
加工穴寸法(単位mm)

- (注1) JIS適合品以外のスイッチボックスを用いますと、ボックスカバーの穴の四隅に取付枠の垂下部が当たり、入らない場合があります。(絶縁ワンタッチ取付枠を使用の場合)
- (注2) 加工穴が小さいと穴の四隅に取付枠の垂下部が当たりますのでご注意ください。(絶縁ワンタッチ取付枠を使用の場合)



(2) ボックスなし工事の場合

- ・パネル壁や石膏ボード壁に取り付ける場合は、壁の板厚に合わせてはさみ金具(WN3990Kなど)をご使用下さい。
- ・壁の穴あけ寸法は、下図によって下さい。



加工穴寸法(単位mm)

- (注3) 加工穴が小さいと穴の四隅に取付枠の垂下部が当たりますのでご注意ください。(絶縁ワンタッチ取付枠を使用の場合)
- (注4) ()内の寸法は、石膏ボード用はさみ金具を使用の場合を表します。

品番	WN5241 他1品番	品名	フルカラー埋込パイロットスイッチB (片切)(ネーム付)(4A) 他1品種	改	
----	----------------	----	---	---	--

商品仕様書

No. 5

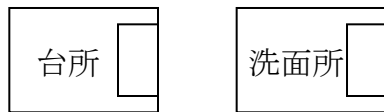
全 7

4-4 カードカバーのはずし方と入れ方

(手順)

- (1) カードカバー(透明)を指でつまんで引張るとはずれます。
- (2) 表示カードにご希望の名前を記入して下さい。
(例: 台所・洗面所・居間、etc)

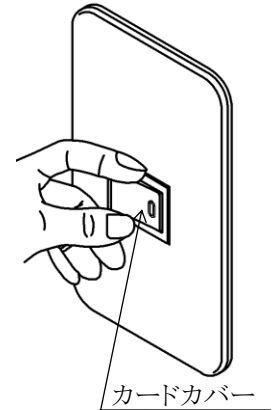
[例]



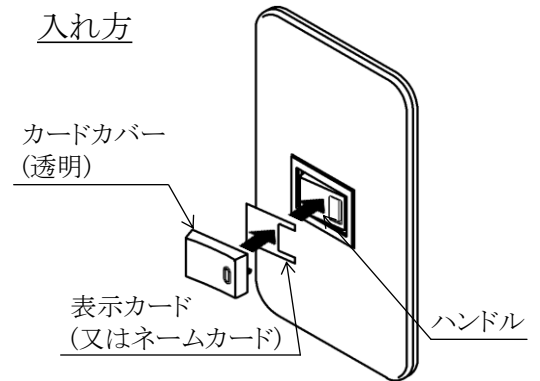
(マジックインキ・ボールペン・鉛筆等で書けます。)

- (3) 表示カードをカードカバーに入れ、ハンドルにはめ込みます。

はずし方



入れ方



(注) カードカバーは、方向性がありますのではめ込む際は、ご注意ください。

品番

WN5241
他1品番

品名

フルカラー埋込パイロットスイッチB
(片切)(ネーム付)(4A)

他1品種

改

商 品 仕 様 書

No. 6

全 7

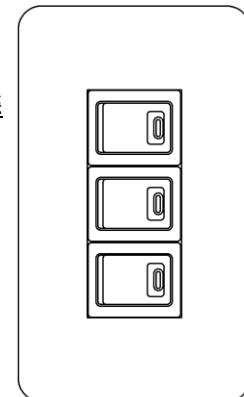
5. 使用上の注意事項

- (1) 器具には、指定された電線以外は、絶対に使用しないで下さい。
誤って使用しますと、発熱したり接触不良を起こす原因になります。
- (2) 電線を差し込む場合は、「ぐっ」と奥まで1本ずつ確実に差し込んで下さい。
- (3) より線を半田仕上げしたままで結線しますと、発熱の原因となりますので、絶対にしないで下さい。
- (4) 使用条件により より線 を使用する場合には、下記の棒型圧着端子をご使用下さい。

品 番	品 名	適用断面積
WV2500	絶縁被覆付棒型圧着端子 (フル端子用1.25 mm ² ~ 2 mm ²)	1.04 mm ² ~ 2.63 mm ²
WV2501	絶縁被覆付棒型圧着端子 (フル端子用 2 mm ² ~ 3.5 mm ²)	2 mm ² ~ 3.5 mm ²

- (5) フルカラー埋込スイッチB(片切)と施工上の互換性はありますが、定格は4Aですので
ご注意ください。
但し、電圧は、100Vでも200Vでもご使用いただけます。
- (6) 使用する負荷電流の大小により内蔵している発光ダイオードの明るさが若干異なります。
- (7) 10W未満の負荷には、使用しないで下さい。
(内蔵しています発光ダイオードの明るさが極端に暗くなります。)
- (8) 負荷を短絡させますと、器具が再使用できなくなりますのでご注意ください。
- (9) 3個接続して使用されます場合は、1個当たりの電流値を3A以下でご使用下さい。

3個接続した状態



- (10) コンセント回路で使用する場合は、換気扇専用としてご使用下さい。
その他の負荷機器に使用しますと、発熱・発火等を起こす原因となります。

品
番

WN5241
他1品番

品
名

フルカラー埋込パイロットスイッチB
(片切)(ネーム付)(4A)

他1品種

改

商 品 仕 様 書

No. 7

全 7

6. 安全確保のための施工上の禁止事項

下記の項目を満足されていない場合のトラブルに関しては、責任を負いかねます。

- (1) 適合負荷容量を超えて使用しないで下さい。
誤って使用しますと、発熱・発火等を起こす原因になります。
- (2) 適用電線以外は、絶対に使用しないで下さい。
誤って使用しますと、発熱・発火したり接触不良等を起こす原因になります。
- (3) より線を半田仕上げしたままでは、絶対に使用しないで下さい。
誤って使用しますと、発熱・発火したり接触不良等を起こす原因になります。
- (4) 電線を差し込む場合は、1本ずつ確実に差し込んで下さい。
差し込みが不十分な場合、発熱・発火等の原因になります。
- (5) 過酷な取扱いを受ける作業場、水気のある屋側、屋外では使用しないで下さい。
故障の原因になります。
- (6) 曲がったり、傷ついたり、変色した電線は、使用しないで下さい。
誤って使用しますと、発熱・発火したり接触不良等を起こす原因になります。

7. 品質保証について

7-1 保証期間

- ・本品の品質保証期間は、商品お買い上げ日(お引き渡し日)より1年間です。

7-2 保証内容

- ・仕様書、本体表示等の注意書に従った使用状態で保証期間内に故障した場合には、無料修理をさせていただきます。

7-3 保証の免責事項

- ・保証期間内でも次の場合には、原則として有料にさせていただきます。
 - (1) 使用上の誤り、不当な修理や改造による故障および損傷。
 - (2) お買上げ後の取付場所の移設、輸送、落下などによる故障および損傷。
 - (3) 火災、地震、水害、落雷、その他天災地変、公害、塩害、ガス害(硫化ガスなど)、異常電圧、指定外の使用電源(電圧、周波数)などによる故障および損傷。
 - (4) 車両、船舶等に搭載された場合に生ずる故障および損傷。
 - (5) 施工上の不備に起因する故障や不具合。
 - (6) 法令、取扱説明書で要求される保守点検を行わないことによる故障および損傷。

品番	WN5241 他1品番	品名	フルカラー埋込パイロットスイッチB (片切)(ネーム付)(4A) 他1品種	改	
----	----------------	----	---	---	--