

EA940CF-11~-19

([埋込型] スイッチ)



-11&-12



-13&-14



-16&-17



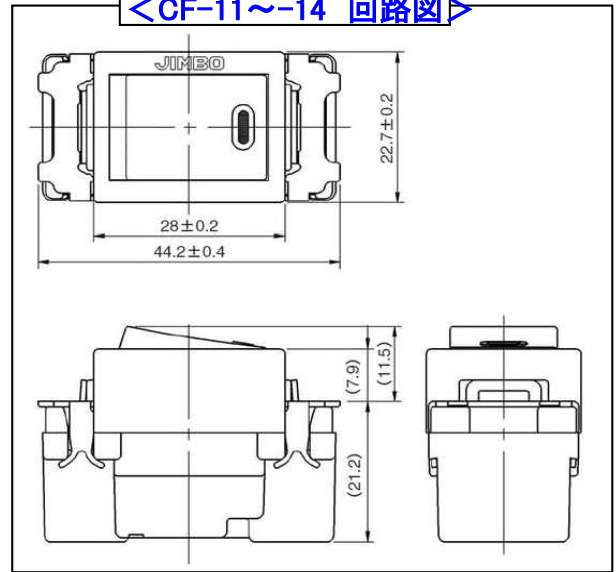
-18&-19

品番	回路	表示カバー
EA940CF-11	片切	—
EA940CF-12	両切	
EA940CF-13	3路	
EA940CF-14	4路	
EA940CF-16	片切	付
EA940CF-17	両切	
EA940CF-18	3路	
EA940CF-19	4路	

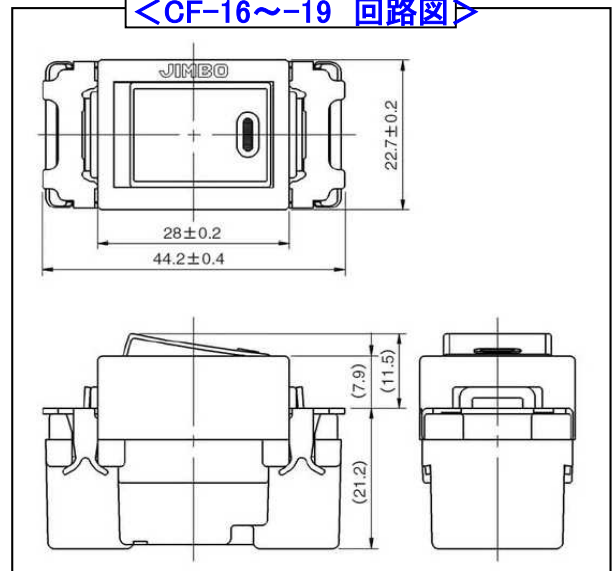
廃番
廃番
廃番
廃番

- 定格容量...15A / 300V
- 適合銅線...φ1.6、φ2.0mm銅単線(長さ:13mm)
- サイズ...44.2(W) × 22.7(H) × 22.7(D)mm
- 重量...28g

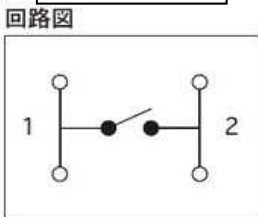
<CF-11~-14 回路図>



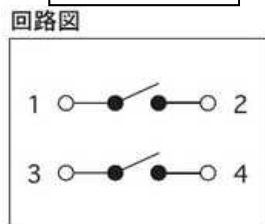
<CF-16~-19 回路図>



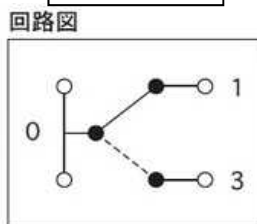
<片切回路>



<両切回路>



<3路回路>



<4路回路>

