

埋込引掛シーリングボディ コンセント付

PW色

EA940CJ-25
1382 PW

6A / 125V

※ 送り端子付



白色

EA940CJ-26
1382 (白)

6A / 125V

※ 送り端子付



引掛シーリングボディ

■ 使用上のご注意

- 引掛シーリングに吊り下げる照明器具は、各引掛シーリングの耐荷重を守って取付けてください。
- 許容耐荷重を超えた照明器具を取付けますと、引掛シーリングの破損・照明器具落下の原因となる恐れがあります。
- 引掛埋込シーリングをボックス取付けする場合は、金属製アウトレットボックスを使用してください。樹脂製アウトレットボックス・ボックスカバーには取り付けしないでください。
- コードペンダントとして吊り下げることのできる重量は、コードにかかる重量の総和が3kg以下であることを。ただし、十分な引張り強さを有する補強入りのコードなどを使用する場合はこの限りではない。(内線規程3205-3-1より抜粋)

□ 使用可能な天井用器具重量

照明器具のコード	重量
一般のビニールコード	3kg以下
補強コード	5kg以下
フックにチェーン吊り	10kg以下

- 傾斜した天井には取付けできません。
- 照明器具の重量が5kgを超える場合は、シーリングボディの電氣的接続部に荷重が加わらないよう、フック部に荷重をかけてください。又、10kgを超える器具は取り付けできません。(内線規程3205-2条)
- 通常の使用状態において、電氣的接続部に5kgを超える荷重が加わらないようにしてください。

■ 施工方法 (製品1351)

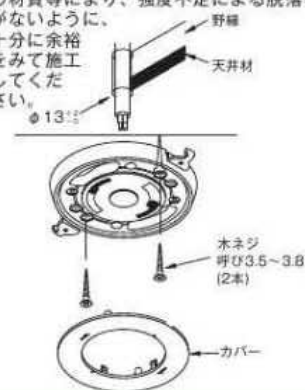
□ ボックス工事

- ① ケーブルを結線する。
- ② 取付ネジをボックスに固定する。
- ③ カバーをはめる。
※ ボックスビスでしっかりと締めこんで器具を固定してください。



□ ボックスレス工事

- ① 天井面にφ13の穴をあける。
- ② ケーブルを結線する。
- ③ 木ネジで天井に固定する。
- ④ カバーをはめる。
※ 呼び径3.5~3.8の木ネジ2本で照明器具の重さに耐えられるように施工してください。
※ 取付ネジの野縁へのねじ込み長さは、天井の厚みに関わらず、20mm以上となるように施工してください。ただし、野縁の材質等により、強度不足による脱落等がないように、十分に余裕をみて施工してください。



- 洋室・和室等、どんなお部屋にもとけこむ3色をご用意しました。
- 取付角度を90度調整できる埋込引掛シーリングボディ。
- ビスが隠れてすっきり仕上がる露出・埋込兼用引掛シーリングボディ。

埋込引掛シーリングボディ コンセント付
1382

