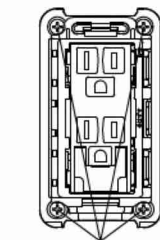
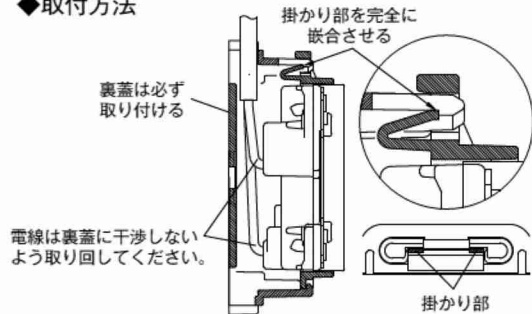
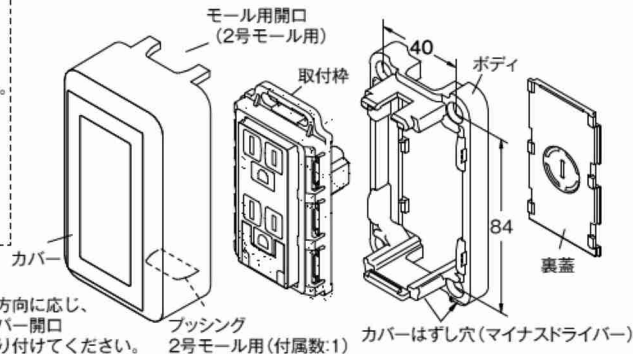


### ◆取付方法

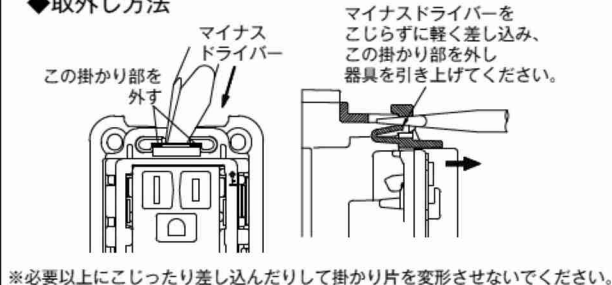


そり・曲りのない造営材に、  
取付ねじ4本で堅固に固定  
してください。  
推奨取付ねじ  
：丸皿木ねじ 呼び3.5mm

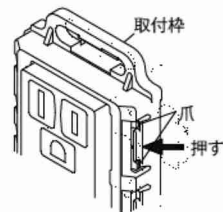
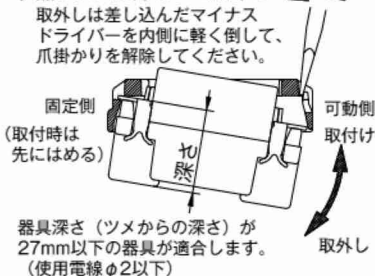
裏面配線のとき、  
カバーの上下開口を  
塞ぐ場合は別売りの  
以下をご使用ください。  
品番：11439  
品名：プッシング  
(付属品と同じ)



### ◆取外し方法



### ◆器具の取付け 取外し



取付後 矢印部分を押し込んで  
可動側片に爪をのせてください。

### ◆裏蓋の取付け

