

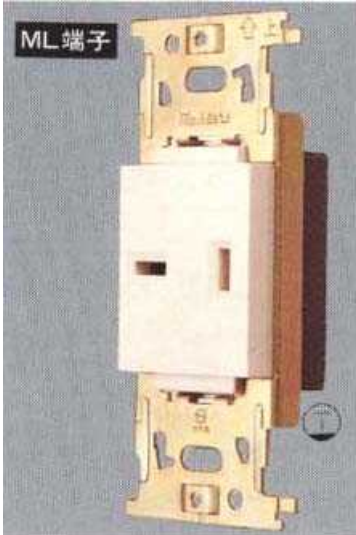
EA940CM-11 20A/250V
~~EA940CM-12 15A/250V接地 廃番~~
~~EA940CM-13 20A/125V接地 廃番~~
 (コンセント)

ML端子或は単線を差し込みます。



* 燃り線は差し込めません。

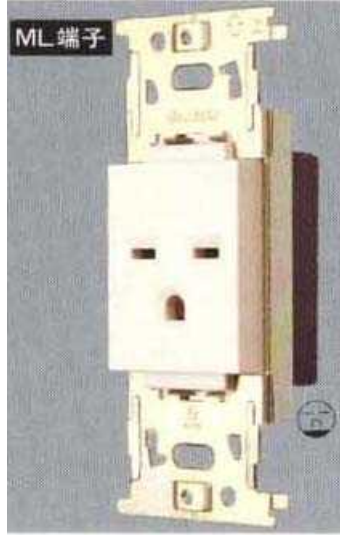
CM-11



φ1.6mm
 φ2.0mm
 φ2.6mm
 Cu単線用



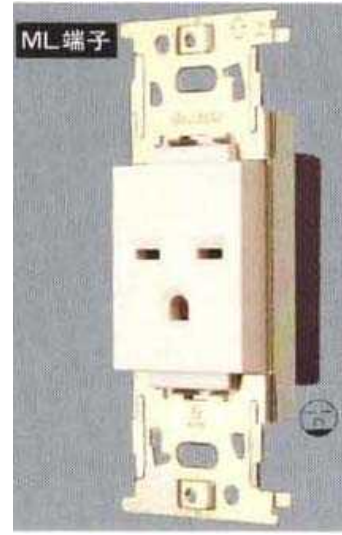
CM-12



φ1.6mm
 φ2.0mm
 Cu単線用



CM-13

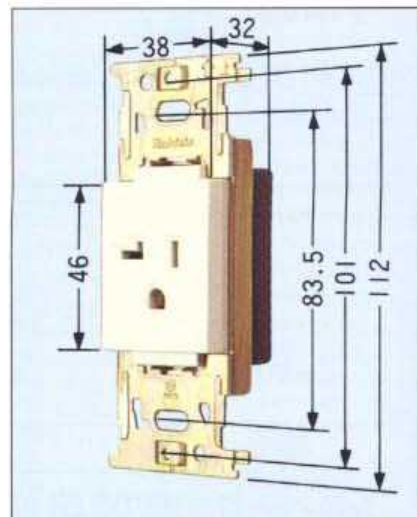
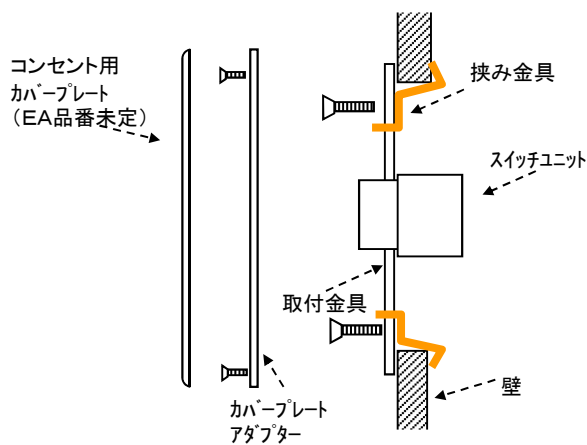


φ1.6mm
 φ2.0mm
 φ2.6mm
 Cu単線用



(取付例: ボックス無し工事の場合)

(サイズ)



(取付例: ボックス有り工事の場合)

