

~~EA940CM-3~~ ~~アース付~~ ~~廃番~~  
~~EA940CM-4~~ ~~アース部カバー付~~ ~~廃番~~  
 EA940CM-5 接地型  
 (ダブルコンセント)

ML端子或は単線を差し込みます。



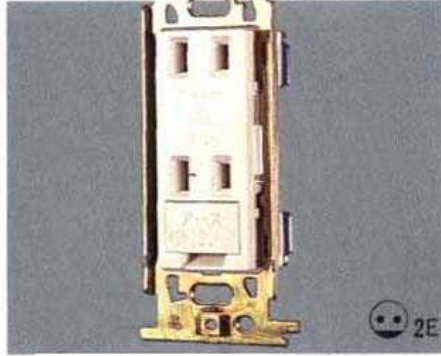
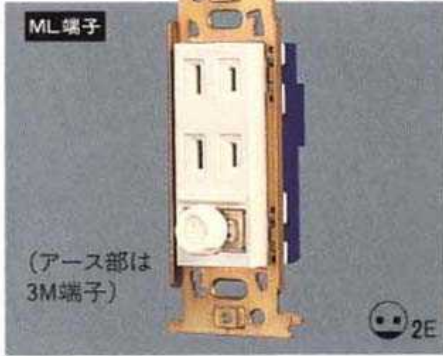
\* ML端子用は撚り線をそのままは差し込みません。

○ 定格容量 15A/125V

CM-3

CM-4

CM-5



φ2.0mm  
φ2.6mm  
Cu単線用

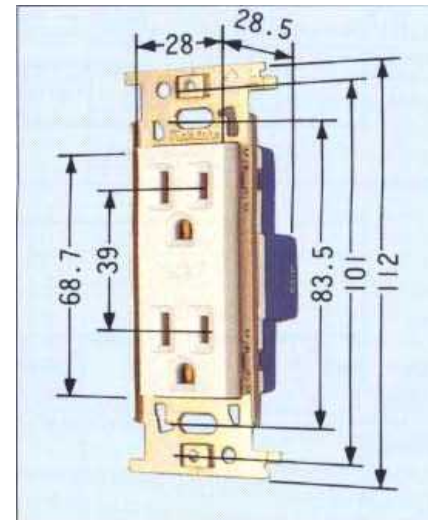
φ2.0mm  
φ2.6mm  
Cu単線用



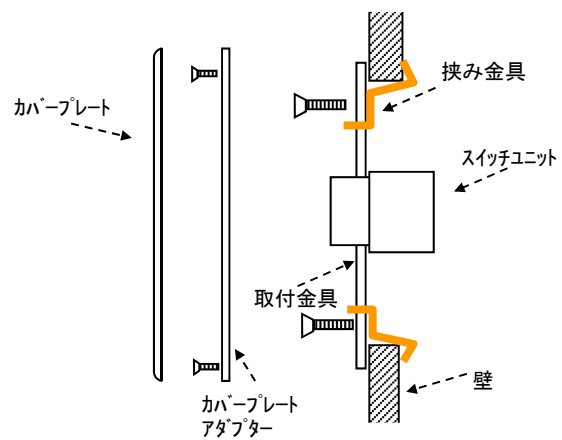
φ2.0mm  
φ2.6mm  
Cu単線用



(サイズ)



(取付例: ボックス無し工事の場合)



(取付例: ボックス有り工事の場合)

