

	仕様	重量
EA940CN-11	片切	31g
EA940CN-12	3路	32g
EA940CN-13	両切 (タンブラースイッチ)	33g

ML端子あるいは単線を差し込みます。



○ 定格容量 300V/15A

適用電線: φ1.6、φ2 Cu単線
* 燃り線は差し込めません。

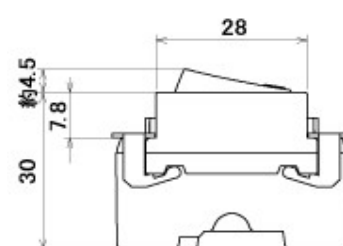
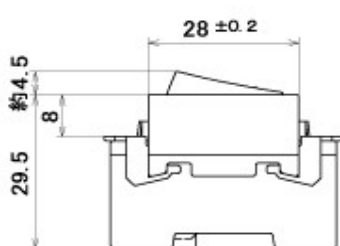
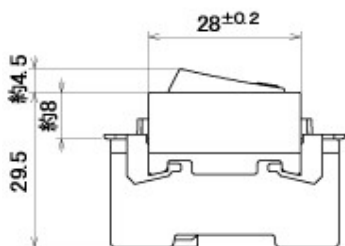
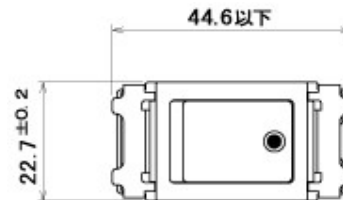
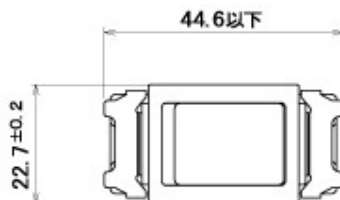
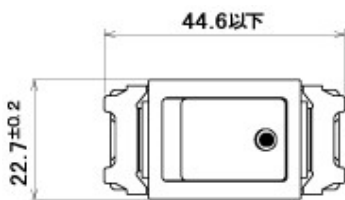
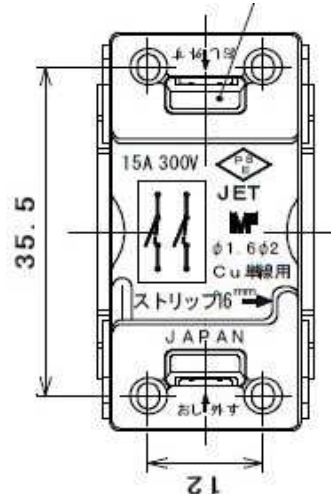
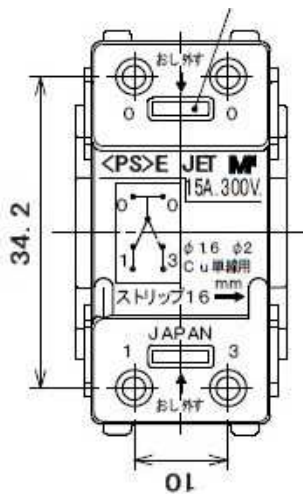
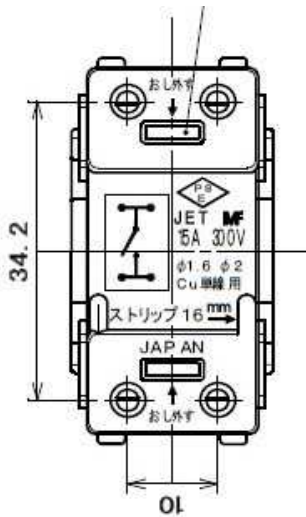
CN-11



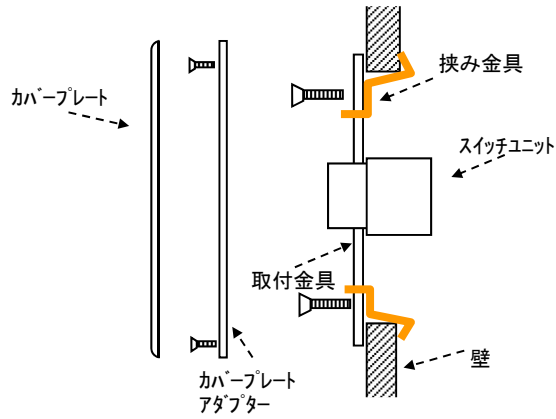
CN-12



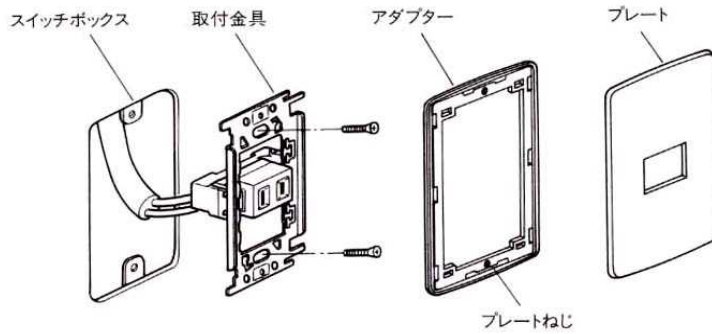
CN-13



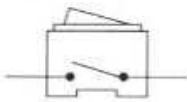
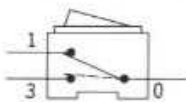
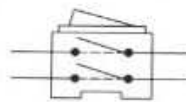
(取付例: ボックス無し工事の場合)



(取付例: ボックス有り工事の場合)



(スイッチの構造と結線方法)

構造	<p>片切</p> 	<p>3路</p> 	<p>両切</p> 
結線方法	<p>2カ所より点滅</p> 