

EA940CN-142,-143,-144

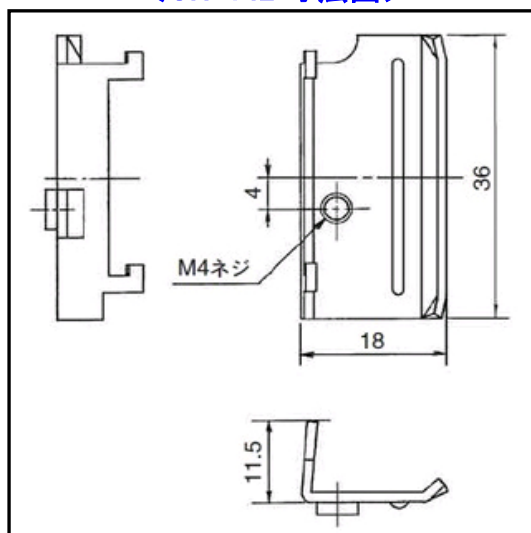
(はさみ金具)



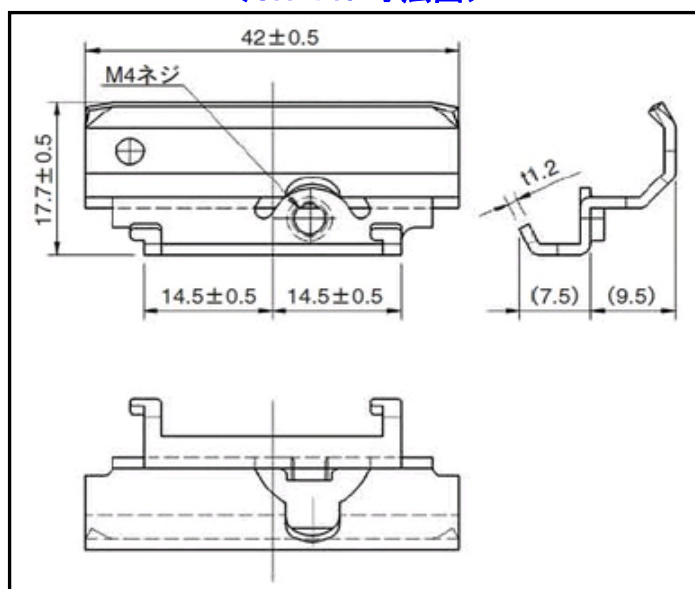
品番	仕様	入数	サイズ	重量(ねじ含)	付属ビス
EA940CN-142	普通壁用(壁厚: 1~6mm)	2個	18(W) × 36(H) × 11.5(D)mm	19g(金具×2、ねじ×2)	M4 × 26.5mm × 2本
EA940CN-143	普通壁用(壁厚: 9~14mm)		17.7(W) × 42(H) × 17(D)mm	22g(金具×2、ねじ×2)	
EA940CN-144	ボード壁用	1個	43(W) × 120(H) × 2.2(D)mm	28g(金具×2、ねじ×2)	M4 × 31.5mm × 2本

●ビス2本付

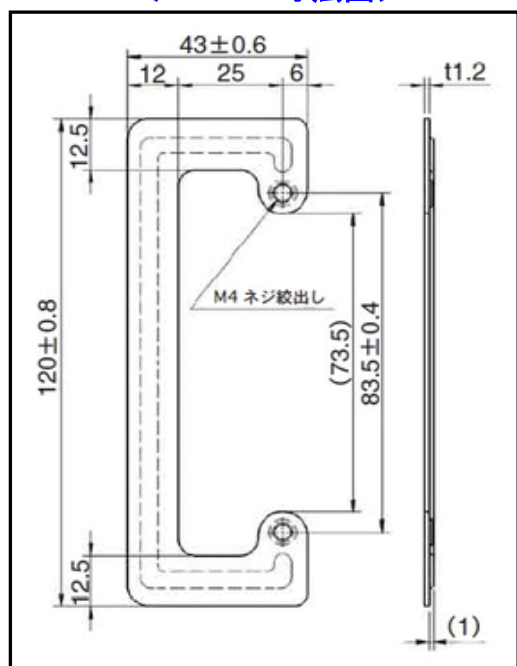
<CN-142 寸法図>



<CN-143 寸法図>



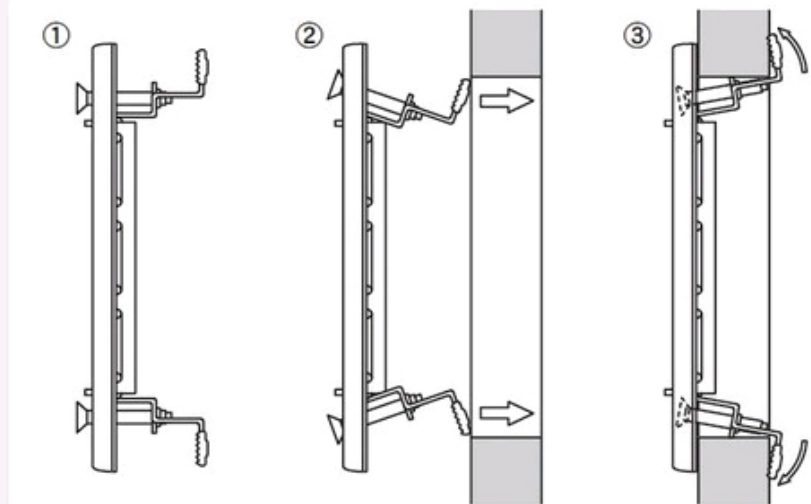
<CN-144 寸法図>



※はさみ金具の取付方法と中空壁の穴あけ寸法を次ページに掲載しておりますので、参考して下さい。

■ 上下はさみ金具の取付方法

- ① 取付枠にはさみ金具を引っ掛け、取付ネジで仮固定する。
- ② はさみ金具を、壁内に潜らせる。
- ③ 取付ネジを締め込んで固定する。



■ 中空壁の穴あけ寸法

□ 専用のはさみ金具を使用して中空壁に直接器具付けができます。

