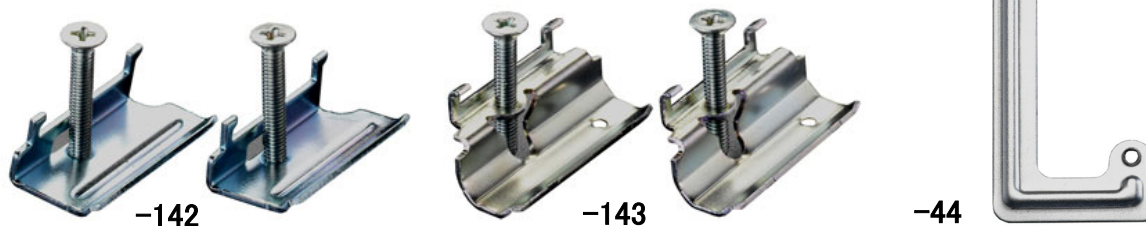


EA940CN-142,-143,-44

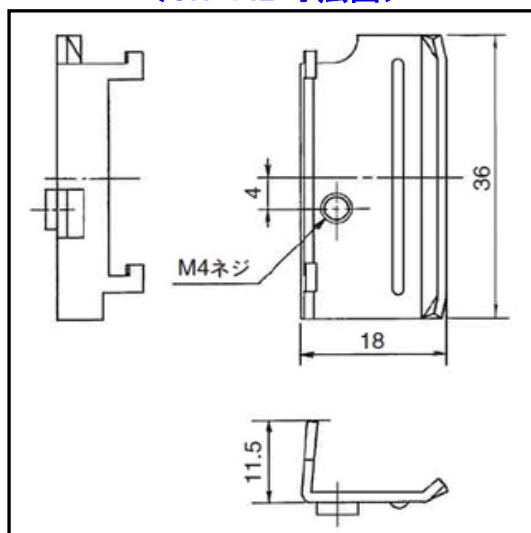
(はさみ金具)



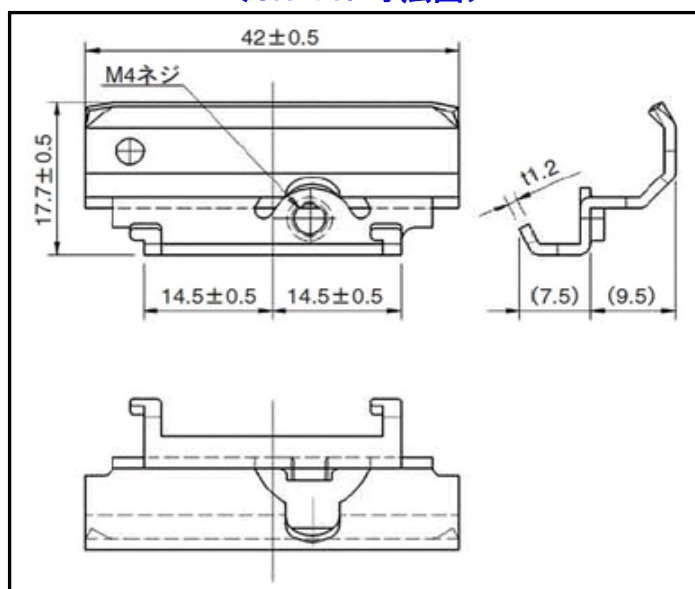
| 品番 | 仕様 | 入数 | サイズ | 重量(ねじ含) | 付属ビス |
|-------------|------------------|----|---------------------------|----------------|------------------|
| EA940CN-142 | 普通壁用(壁厚: 1~6mm) | 2個 | 18(W) × 36(H) × 11.5(D)mm | 19g(金具×2、ねじ×2) | M4 × 26.5mm × 2本 |
| EA940CN-143 | 普通壁用(壁厚: 9~14mm) | | 17.7(W) × 42(H) × 17(D)mm | 22g(金具×2、ねじ×2) | |
| EA940CN-44 | ボード壁用 | 1個 | 43(W) × 120(H) × 2.2(D)mm | 28g(金具×2、ねじ×2) | M4 × 31.5mm × 2本 |

●ビス2本付

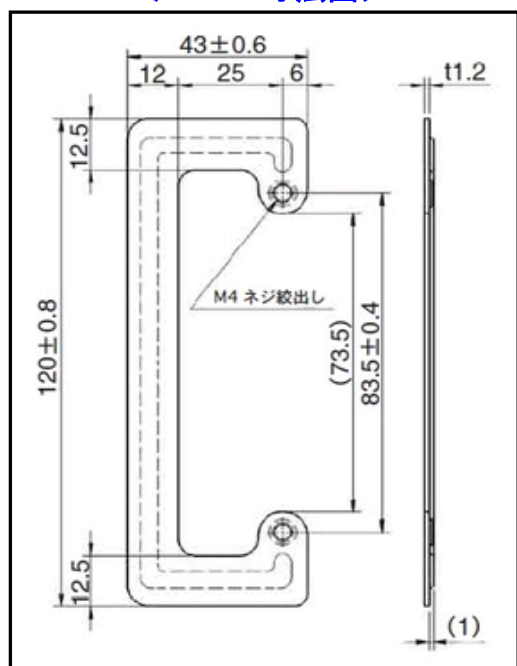
<CN-142 寸法図>



<CN-143 寸法図>



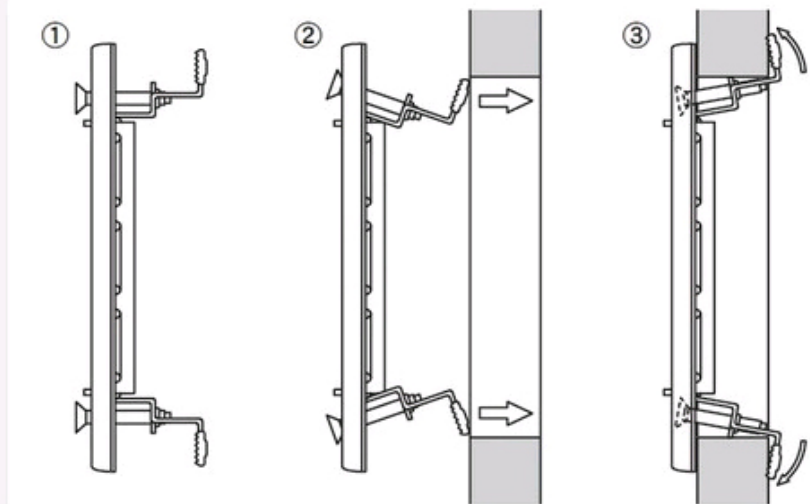
<CN-44 寸法図>



※はさみ金具の取付方法と中空壁の穴あけ寸法を次ページに掲載しておりますので、参考して下さい。

■ 上下はさみ金具の取付方法

- ① 取付枠にはさみ金具を引っ掛け、取付ネジで仮固定する。
- ② はさみ金具を、壁内に潜らせる。
- ③ 取付ネジを締め込んで固定する。



■ 中空壁の穴あけ寸法

- 専用のはさみ金具を使用して中空壁に直接器具付けができます。

