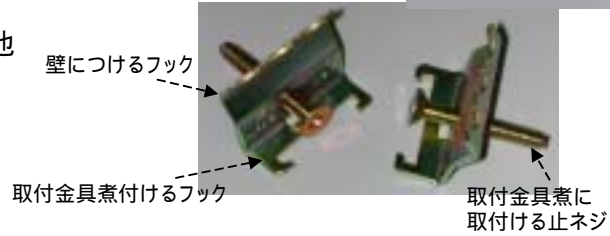


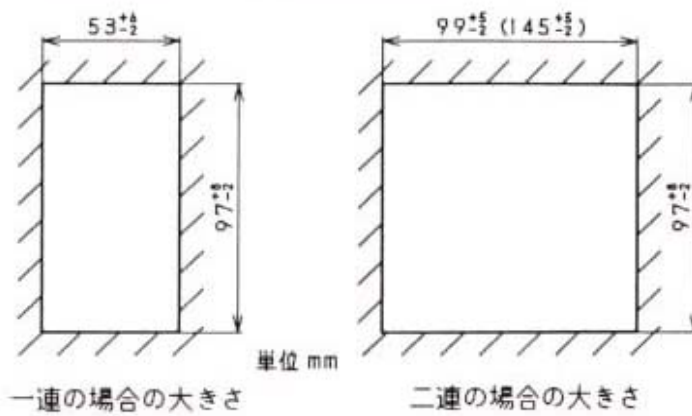
EA940CN - 35 適用 壁厚 3~10mm 大  
 EA940CN - 36 適用 壁厚 6~18mm 小  
 (挟み金具)

スチール製  
 ボード用  
 EA940CN - 31, - 32その他  
 取付金具を持つものと併用して  
 ください。

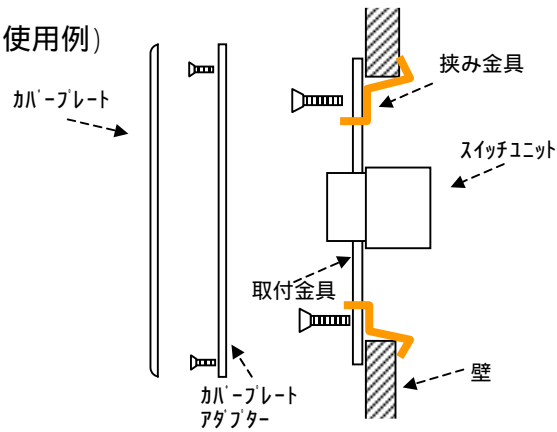


(取付け穴寸法)

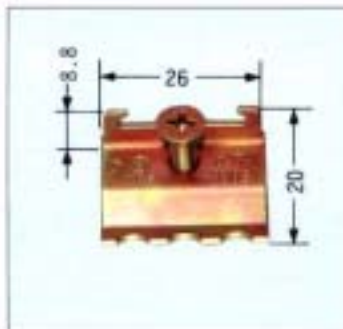
ボックスなし工事ができます。  
 壁板の穴明けは、基準寸法内で行って下さい。



(使用例)



はさみ金具(大)



はさみ金具(小)