

- ~~廃番 EA940CN-3 抜けど目つき~~
- ~~廃番 EA940CN-4 接地(送り付き)~~
- EA940CN-5 抜け止接地(送り付き)
(コンセント)

ML端子或は単線を差し込みます。



* 撚り線は差し込めません。

○ 定格容量 15A/125V

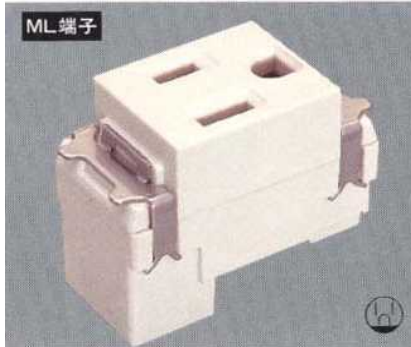
CN-3



φ 1.6mm
φ 2.0mm
Cu単線用



CN-4



φ 1.6mm
φ 2.0mm
Cu単線用



CN-5

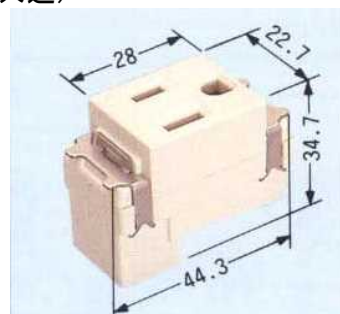
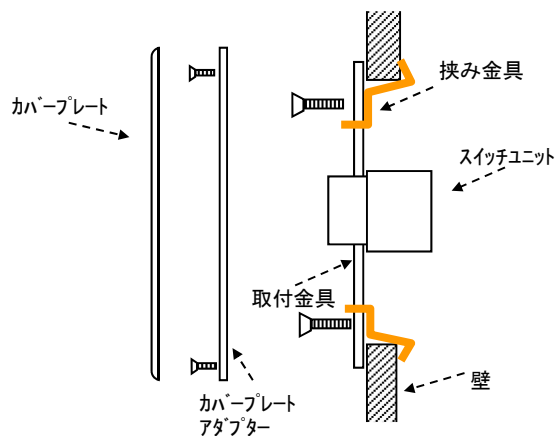


φ 1.6mm
φ 2.0mm
Cu単線用



(取付例: ボックス無し工事の場合)

(サイズ 共通)



(取付例: ボックス有り工事の場合)

