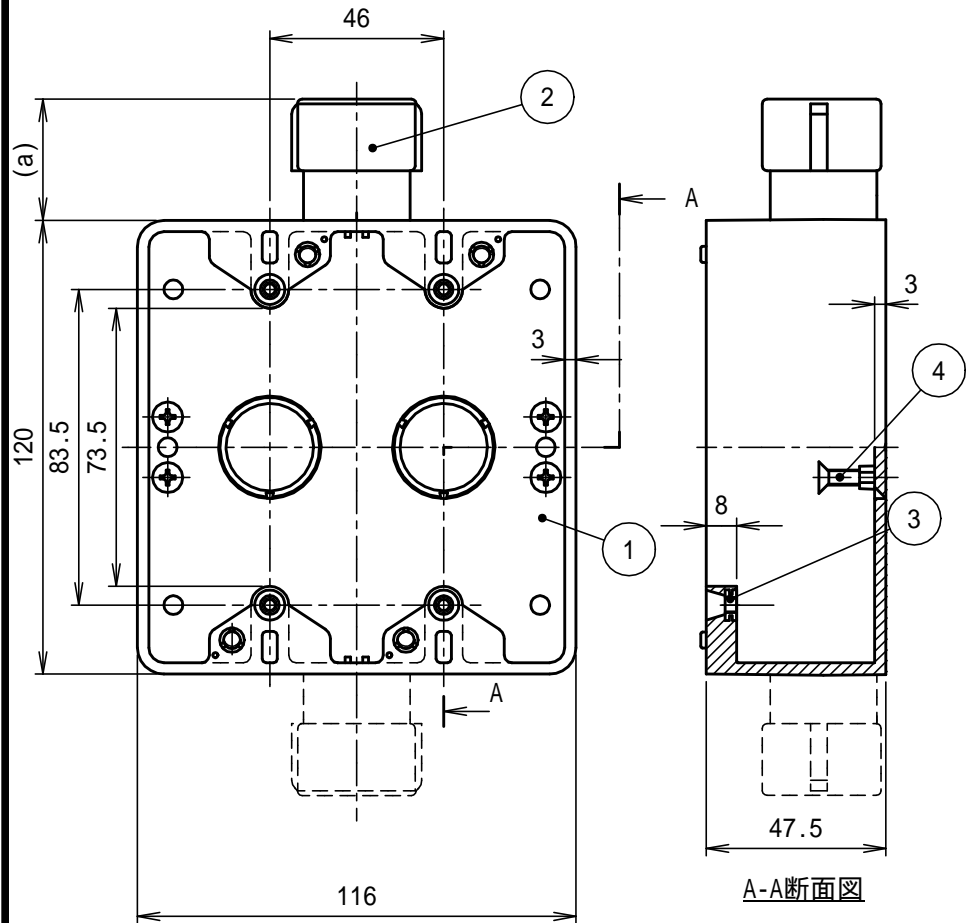


JIS C8435



品番	SW1-(16,22,28)WFG(H)	SW2S-(16,22,28)WFG(H)	SW2-(16,22)WFG(H)
ハジの位置			

EA940CP-52 EA940CP-54

品番	SW(1,2,2S)-16WFG(H)	SW(1,2,2S)-22WFG(H)	SW(1,2S)-28WFG(H)
a	30	34	38

品番	色
SW()-()WFG	ベージュ
SW()-()WFGH	グレー

A-A断面図

注) 図はSW1-16WFG。

4	(+・-)付皿小ねじ	SWRM	4	M4×12 光沢メッキ
3	溝付六角ナット	C3604	4	M4
2	ストッパ-	PC	1~2	
1	本体	PVC	1	
符号	名称	材質	個数	備考

製品仕様図		
尺度	品名	露出スイッチボックス
1/2		SW__-__WFG__
第三角法	図番	C135471D

未来工業株式会社