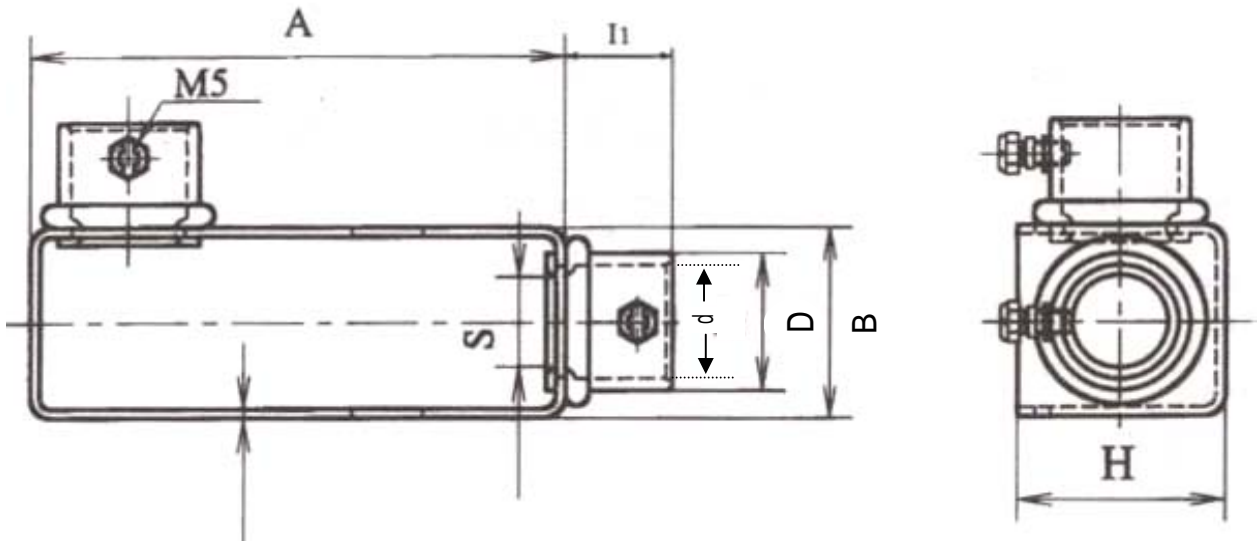
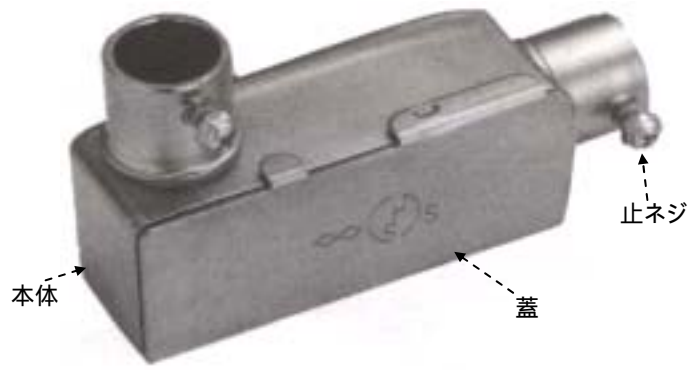


EA940CS - 41
 EA940CS - 42
 EA940CS - 43
 [L形二方]ユニバーサル

L形二方出
 スチール製
 JIS C 8330



	呼び(薄鋼)	A	B	H	d	D	l ₁	S	重量(g)
CS - 41	E19	90	33	35	19.6	23.6	20	16	230
CS - 42	E25	95	40	42	25.9	29.9	22	22	290
CS - 43	E31	110	45	47	32.3	36.3	23	29	360

(単位mm)