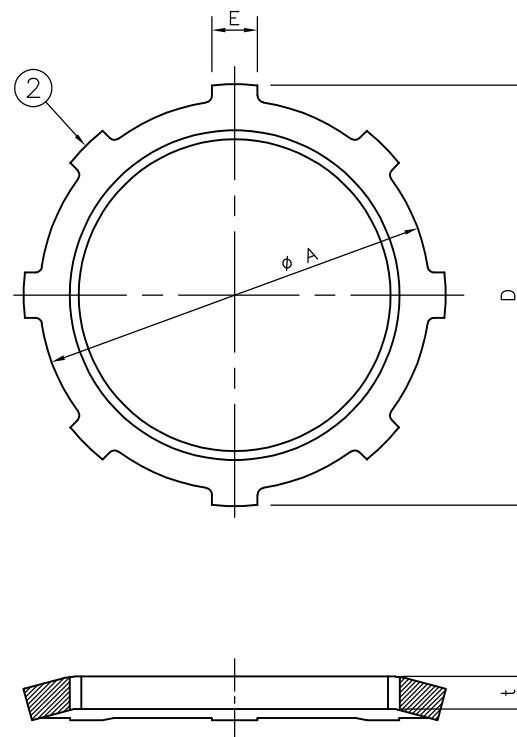


六角型（呼び19～39）

品番	呼び	D	A	E	t
DS1219	C19	24	24	4	3.2
DS1225	C25	31.5	31.5	5	
DS1231	C31	38	38	6	3.6
DS1239	C39	45	45	7	



歯車型（呼び51～75）

品番	呼び	D	φA	E	t
DS1251	C51	65	60	7	5.0
DS1263	C63	79	73		
DS1275	C75	93	86		

注) 1. 製造元: パナソニック SPT株式会社

2	本体 (歯車型)	鋼板	電気亜鉛めっき	1	
1	本体 (六角型)	鋼板	電気亜鉛めっき	1	
番号	品名	材質	表面処理	数	備考
図名	ねじなし付属品・ねじ付き付属品 (薄鋼) ロックナット				尺度 free
形式	C19～C75用			2008年 4月 1日	
図番	CW00318-B	品番	左表参照	(吉里予)	(林)
<b>パナソニック株式会社</b>					