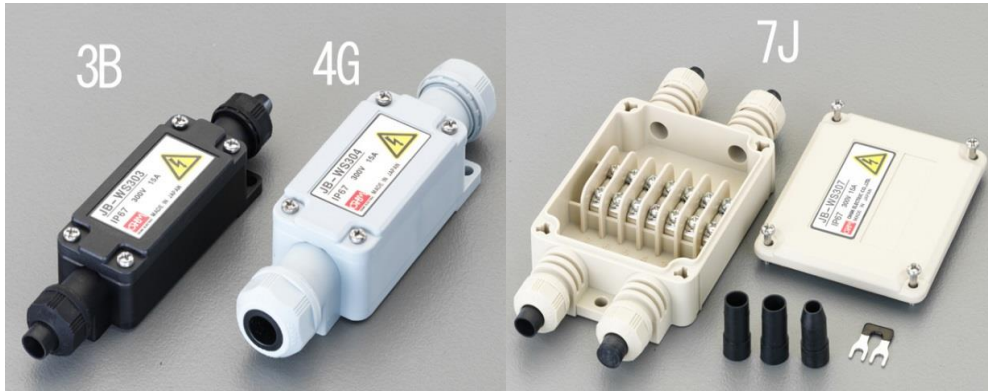


EA940CX-3B, 3G, 3J, 4B, 4G, 4J, 7B, 7G, 7J

[端子台付]中継ボックス



■特長

- ◆キャプコンと端子台が一体。即作業可能です。
- ◆コンパクトサイズで狭い場所にも設置可能。
- ◆端子台極数 3P、4P、7P。

■用途

- ・高さ制限のある空間でのセンサ線の中継ボックスに。

◆仕様◆

| 品番 | 極数 | 色 | サイズ(mm) W×D×H | 重量 (約) |
|--------------------------|----|--------|------------------|-----------|
| EA940CX-3B 廃番 | 3P | 黒 | 128×28.2×24 | 44g |
| EA940CX-3G 廃番 | | ライトグレー | | |
| EA940CX-3J 廃番 | | ベージュ | | |
| EA940CX-4B | 4P | 黒 | 127×34.4×29 | 65g |
| EA940CX-4G 廃番 | | ライトグレー | | |
| EA940CX-4J | | ベージュ | | |
| EA940CX-7B 廃番 | 7P | 黒 | 144×64.8×25.5 | 94g |
| EA940CX-7G 廃番 | | ライトグレー | | |
| EA940CX-7J 廃番 | | ベージュ | | |

◆共通仕様◆

| 定格容量 | AC/DC 300V 15A | 適合圧着端子(mm) |
|-----------|------------------------|------------|
| 保護構造 | IP67適合 | |
| 使用周囲温度 | -25°C~80°C | |
| 適合電線公称断面積 | 1.25mm ² 以下 | |
| 端子ねじ | M3×8 フリー端子ねじ | |

★注意事項・関連資料などが、2~4ページ目にございますので、必ずご確認下さい。

・本体に装着されているゴムブッシュを交換することで、
適合電線径を変更することができます。

◎EA940CX-3B, 3G, 3J 適合電線径・付属品(ゴムブッシュ)

| JB-WS303 | 適合電線径 (mm) | 個数 | 状態 |
|----------|------------|----|------------|
| 耐油性 | | | |
| G15M-05 | φ3~5 | 1 | 本体装着 (出荷時) |
| G15M-07 | φ5~7 | 1 | 本体装着 (出荷時) |
| G15M-04 | φ2~4 | 1 | 付属品 |

◎EA940CX-4B, 4G, 4J 適合電線径・付属品(ゴムブッシュ)

| JB-WS304 | 適合電線径 (mm) | 個数 | 状態 |
|--------------|------------|----|------------|
| 耐油性 | | | |
| G11-09A | φ6~9 | 1 | 本体装着 (出荷時) |
| G11-402 | φ3~4 (2穴) | 1 | 本体装着 (出荷時) |
| G13-09B (※1) | φ4~6 (※2) | 1 | 付属品 |
| G11-09A | φ6~9 | 1 | 付属品 |

※ 1. G11-09A/09AEのゴムに差し込んでご使用ください。

※ 2. G11-09A/09AEのゴムに差し込んだ場合に適用されます。

◎EA940CX-7B, 7G, 7J 適合電線径・付属品(ゴムブッシュ、ショートバー)

| JB-WS307 | 適合電線径 (mm) | 個数 | 状態 |
|------------|--------------|----|------------|
| 耐油性 | | | |
| G15M-05 | φ3~5 | 2 | 本体装着 (出荷時) |
| G15M-07 | φ5~7 | 1 | 本体装着 (出荷時) |
| G15M-07-BB | φ5~7 (ブラインド) | 1 | 本体装着 (出荷時) |
| G15M-05 | φ3~5 | 1 | 付属品 |
| G15M-07 | φ5~7 | 2 | 付属品 |

| 品名 | 型式 | 仕様 | 個数 | 状態 |
|--------|----------|------------|----|-----|
| ショートバー | JB-SB152 | 2P 定格電流15A | 1 | 付属品 |

注意

- ▲ ジョイボックスに足を掛けるなど荷重をかけないでください。
- ▲ ジョイボックスに塗装はしないでください。
- ▲ 油中・水中では使用できません。
- ▲ 以下の環境での使用・保管はしないこと。製品劣化の原因になります。
 1. 強酸、有機溶剤(塩化エチル・塩化メチル・クレゾールなど)の雰囲気。
 2. 水蒸気、塩気、オゾンの雰囲気。

▶ 耐油性タイプ(ゴム色・黒)の場合

1. 日光の当たる場所では使用しないこと。
2. 油のかかる環境でご使用ください。

※ 油のかからない環境では耐候性タイプをお薦めします。

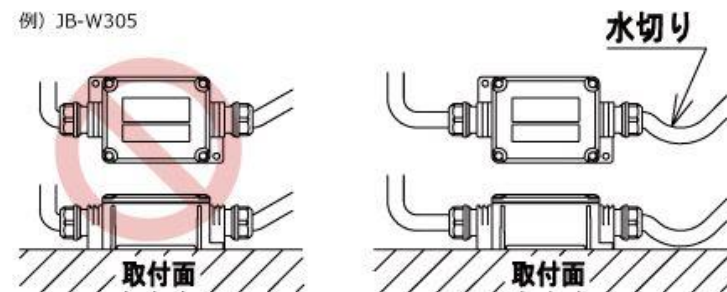
その他、特殊環境でのご使用についてはご使用前に弊社までお問い合わせください。

ジョイボックスシリーズ施工時の注意

施工時には以下の事についてご注意ください。

- ▲ 屋外で使用する時には、直射日光を避けてください。
- ▲ 電線を伝わる事による水等の侵入防止のため、以下の事についてご注意ください。
 1. 電線導入口が上を向かないような設置をしてください。
 2. 上方から電線が引き回される場合には、水切りを作るか、水平部分を設けてください。

例) JB-W305

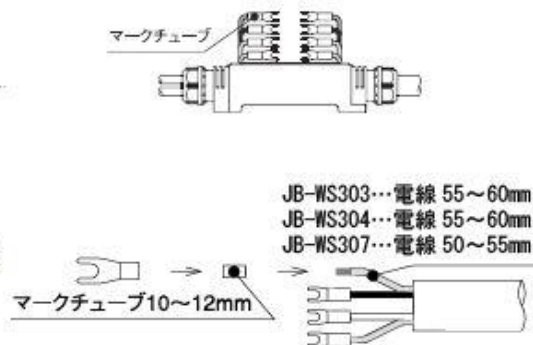


作業手順

①電線を通す。

▶ 右図のように電線を通し、圧着端子を圧着する。

⚠ マークチューブは必ず装着すること。
マークチューブがないと絶縁距離が足りなくなり、短絡の原因となります。



②圧着端子を接続する。

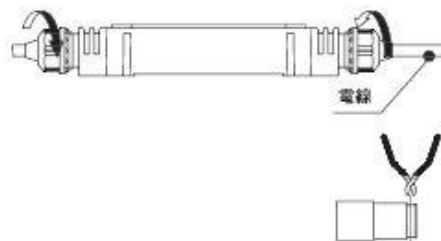
⚠ 以下の注意事項を必ず守ってください。発熱、焼損の原因となります。

- ▶ ねじにゆるみがないことを必ず確認すること。
(増締めを必ず行うこと)
- ▶ 右図のような接続は絶対にしないこと。



③電線を固定する。

▶ 締付キャップを締めて電線を固定する。

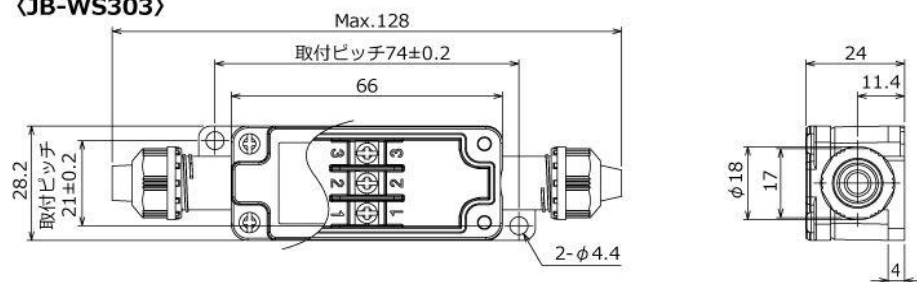


⚠ 以下の注意事項を必ず守ってください。防水性能が確保できません。

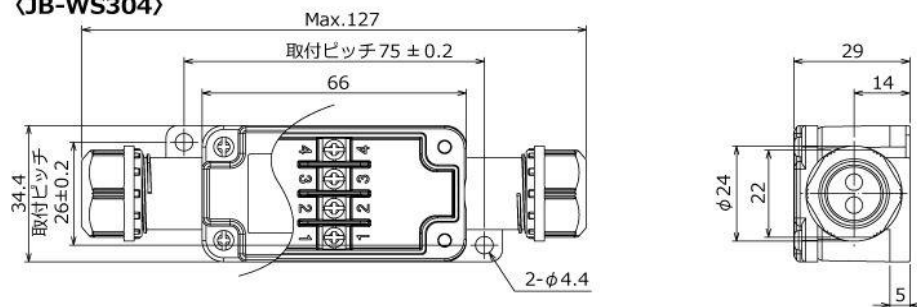
- ▶ 適合電線径以外、または円形の電線以外（平形、平行コードなど）は使用できません。
- ▶ 電線を引っ張って抜けないことを必ず確認すること。

外形寸法図

EA940CX-3B, 3G, 3J
 〈JB-WS303〉



EA940CX-4B, 4G, 4J
 〈JB-WS304〉



EA940CX-7B, 7G, 7J
 〈JB-WS307〉

