



# 防水型中継ボックス

電線接続部の防水絶縁処理に

## ジョイボックス JB-WS

高さをおさえたスリム&コンパクトサイズ。業界最小幅 (JB-WS303)

### 特長

- ▶ キャブコンと端子台が一体。即作業可能です。
- ▶ コンパクトサイズで狭い場所にも設置可能。
- ▶ 端子台極数: 3P、4P、7P。
- ▶ 保護構造IP67適合

### 取得規格

欧州 中国

RoHS

RoHS

CE

UL

CSA

PSE



使用例

### 型式・仕様

耐油性タイプ  ゴムプッシュ: 黒  フタパッキン: 黒

型式			定格	適合圧着端子 (mm)	適合電線 公称 断面積	端子台 極数	端子ねじ
 黒	 ライトグレー	 ベージュ					
JB-WS303 <b>EA940CX-3BA</b>	JB-WS303C1	JB- <b>EA940CX-3JA</b> WS303BJ	AC/DC 300V 15A		1.25 mm <sup>2</sup> 以下	3P	M3×8 フリー タンシ ねじ
JB-WS304	JB-WS304C1	JB- WS304BJ				4P	
JB-WS307 <b>EA940CX-7BA</b>	JB-WS307C1	JB- <b>EA940CX-7JA</b> WS307BJ				7P	

▶ 共通: 使用周囲温度 -25~+80℃

### 本体質量

#### EA940CX-3BA,3JA

JB-WS303	約44g	JB-WS304	約65g
----------	------	----------	------

#### EA940CX-7BA,7JA

JB-WS307	約94g
----------	------

## 適合電線径・付属品

本体に装着されているゴムブッシュを交換することで、適合電線径を変更することができます。

- ▶ 不要なゴムブッシュの穴には、ブラインドバーを挿入してください。
- ▶ ブラインドタイプのゴムブッシュは、先端をカットすると、通常のゴムブッシュとして使用できます。

### ●EA940CX-3BA,3JA 適合電線径・付属品

#### ゴムブッシュ

JB-WS303	<del>JB-WS303E</del>	適合電線径 (mm)	個数	状態
耐油性	<del>耐候性</del>			
G15M-05	<del>G15M-05E</del>	φ3~5	1	本体装着 (出荷時)
G15M-07	<del>G15M-07E</del>	φ5~7	1	本体装着 (出荷時)
G15M-04	<del>G15M-04E</del>	φ2~4	1	付属品

### ●EA940CX-7BA,7JA 適合電線径・付属品

#### ゴムブッシュ

JB-WS307	<del>JB-WS307E</del>	適合電線径 (mm)	個数	状態
耐油性	<del>耐候性</del>			
G15M-05	<del>G15M-05E</del>	φ3~5	2	本体装着 (出荷時)
G15M-07	<del>G15M-07E</del>	φ5~7	2	本体装着 (出荷時)
G15M-05	<del>G15M-05E</del>	φ3~5	1	付属品
G15M-07	<del>G15M-07E</del>	φ5~7	2	付属品

#### ブラインドバー

型式	仕様	個数	状態
BB-70S	G22-704/G22-704E用	1	本体装着 (出荷時)

#### その他

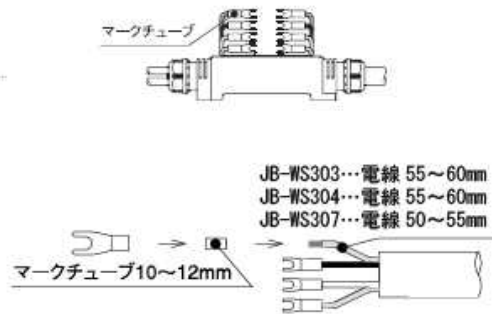
品名	型式	仕様	個数	状態
ショートバー	JB-SB152	2P 定格電流15A	1	付属品

## 作業手順

### ①電線を通す。

▶ 右図のように電線を通し、圧着端子を圧着する。

⚠ マークチューブは必ず装着すること。  
マークチューブがないと絶縁距離が足りなくなり、短絡の原因となります。



### ②圧着端子を接続する。

⚠ 以下の注意事項を必ず守ってください。発熱、焼損の原因となります。

- ▶ ねじにゆるみがないことを必ず確認すること。  
(増締めを必ず行うこと)
- ▶ 右図のような接続は絶対にしないこと。

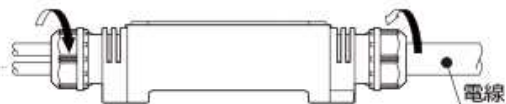


### ③電線を固定する。

▶ 締付キャップを締めて電線を固定する。

⚠ 以下の注意事項を必ず守ってください。防水性能が確保できません。

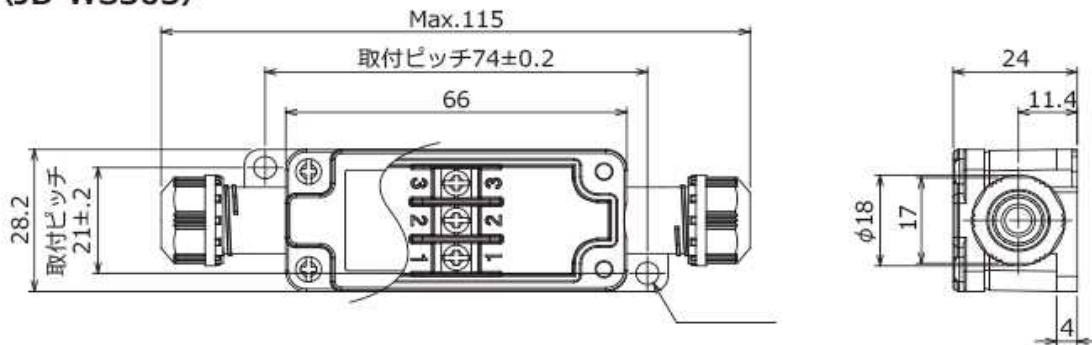
- ▶ 適合電線径以外、または円形の電線以外（平形、平行コードなど）は使用できません。
- ▶ 電線を引っ張って抜けないことを必ず確認すること。



外形寸法図

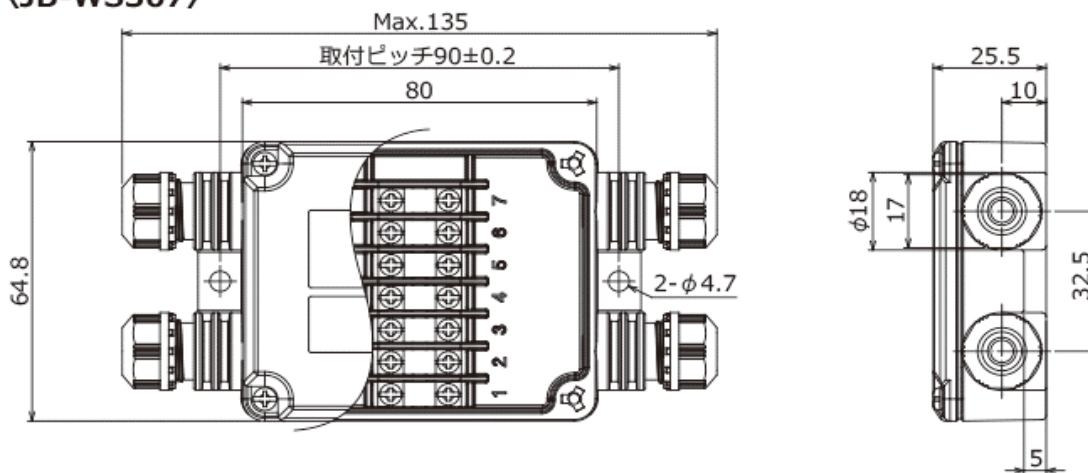
EA940CX-3BA,3JA

〈JB-WS303〉



EA940CX-7BA,7JA

〈JB-WS307〉



## 注意

- ▲ ジョイボックスに足を掛けるなど荷重をかけないでください。
- ▲ ジョイボックスに塗装はしないでください。
- ▲ 油中・水中では使用できません。
- ▲ 以下の環境での使用・保管はしないこと。製品劣化の原因になります。
  1. 強酸、有機溶剤（塩化エチル・塩化メチル・クレゾールなど）の雰囲気。
  2. 水蒸気、塩気、オゾンの雰囲気。
  - ▶ 耐油性タイプ（ゴム色-黒）の場合
    1. 日光の当たる場所では使用しないこと。
    2. 油のかかる環境でご使用ください。
      - ※ 油のかからない環境では耐候性タイプをお薦めします。
  - ▶ 耐候性タイプ（ゴム色-青）の場合
    1. 油気の雰囲気では使用しないこと

その他、特殊環境でのご使用についてはご使用前に弊社までお問い合わせください。

## ジョイボックスシリーズ施工時の注意

施工時には以下の事についてご注意ください。

- ▲ 屋外で使用する時には、直射日光を避けてください。
- ▲ 電線を伝わる事による水等の侵入防止のため、以下の事についてご注意ください。
  1. 電線導入口が上を向かないような設置をしてください。
  2. 上方から電線が引き回される場合には、水切りを作るか、水平部分を設けてください。

例) JB-W305

