

このたびは、弊社製品をお買い上げいただき誠にありがとうございます。  
ご使用前に必ずこの説明書をよくお読みの上、正しくお使いください。  
(この説明書は、必ず保管しておいてください。)

## 安全上のご注意

施工、使用(操作・保守・点検)の前に必ずこの取扱説明書とその他の注意書きをすべて熟読し、正しくご使用ください。  
機器の知識、安全の情報そして注意事項のすべてについて熟読してからご使用ください。この取扱説明書では、安全注意事項のランクを「危険」「注意」として区分してあります。

<b>⚠ 危険</b>	取扱いを誤った場合に、危険な状況が起こりえて、死亡又は重傷を受ける可能性が想定される場合。
<b>⚠ 注意</b>	取扱いを誤った場合に、危険な状況が起こりえて、中程度の傷害を受ける可能性が想定される場合、及び物的損害だけの発生が想定される場合。

なお、**⚠ 注意**に記載した事項でも、状況によっては重大な結果に結びつく可能性があります。いずれも重要な内容を記載していますので必ず守ってください。

## ■使用上の注意

**⚠ 注意**

- ・本製品は屋内専用です。屋外では使用しないでください。
- ・腐食性ガスのある場所、粉塵・オイルミストの多い場所では使用しないでください。
- ・キャビネットの取付けは、十分な強度のある壁面に確実に固定してください。十分でない場合キャビネットが落下し、機器の故障やケガの原因となる可能性があります。
- ・キャビネットを壁際に取付ける場合、蝶番側は少なくとも15mm以上隙間【図1】を空けてください。それ以下の隙間では扉が開かなくなります。
- ・蝶番ピン抜け止め部品の「コーナーR」は蝶番ピンの溝部【図2】に確実に取付けてください。取付けが不十分の場合扉が落下し、機器の故障やケガの原因となる可能性があります。
- ・お客様にて塗装を行う場合、必ずコーナーL・コーナーR・穴栓などの樹脂部品やパッキンは取外してください。扉の落下や、IP性能の低下により機器の故障やケガの原因となる可能性があります。

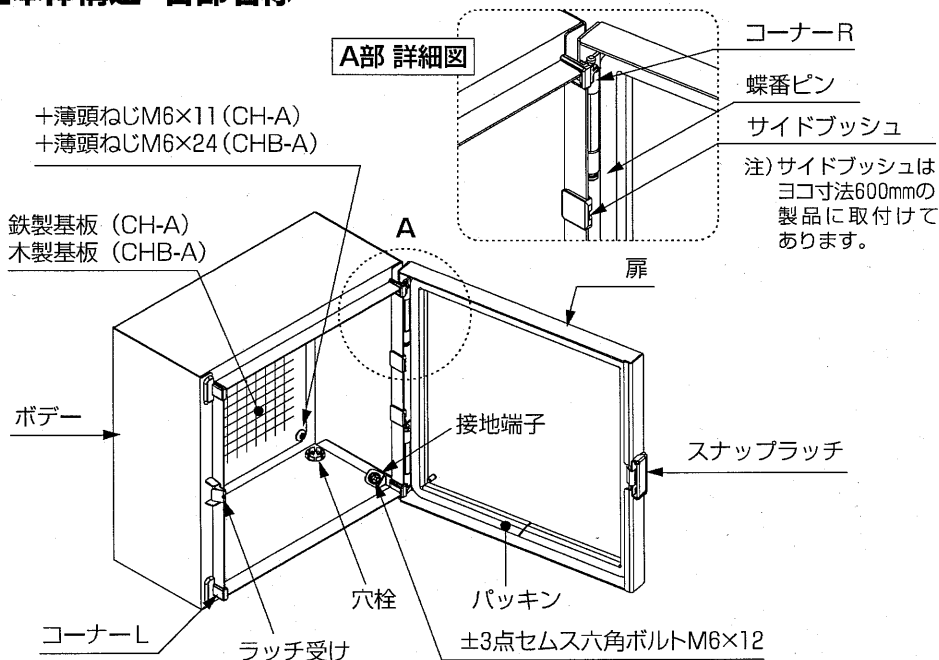
15mm以上  
壁

【図1】

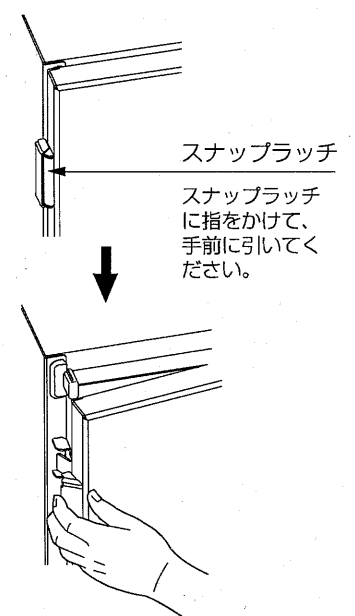
コーナーR  
蝶番ピン  
溝部

【図2】

## ■本体構造・各部名称

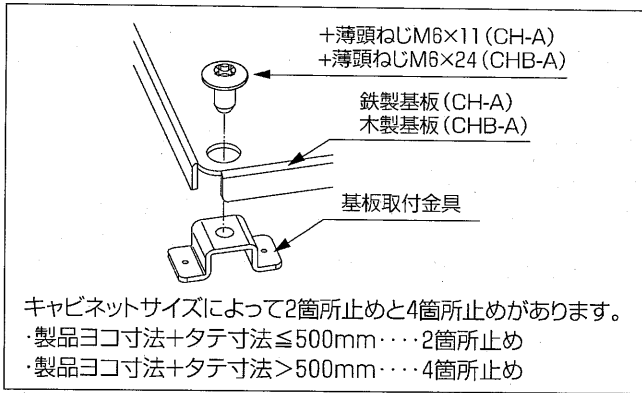


## ■扉の開け方

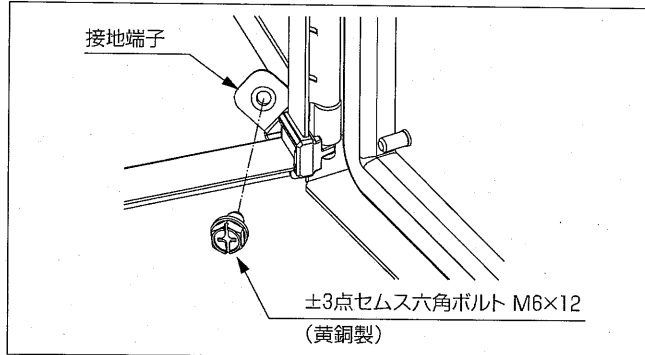


## ■各部品の取付方法

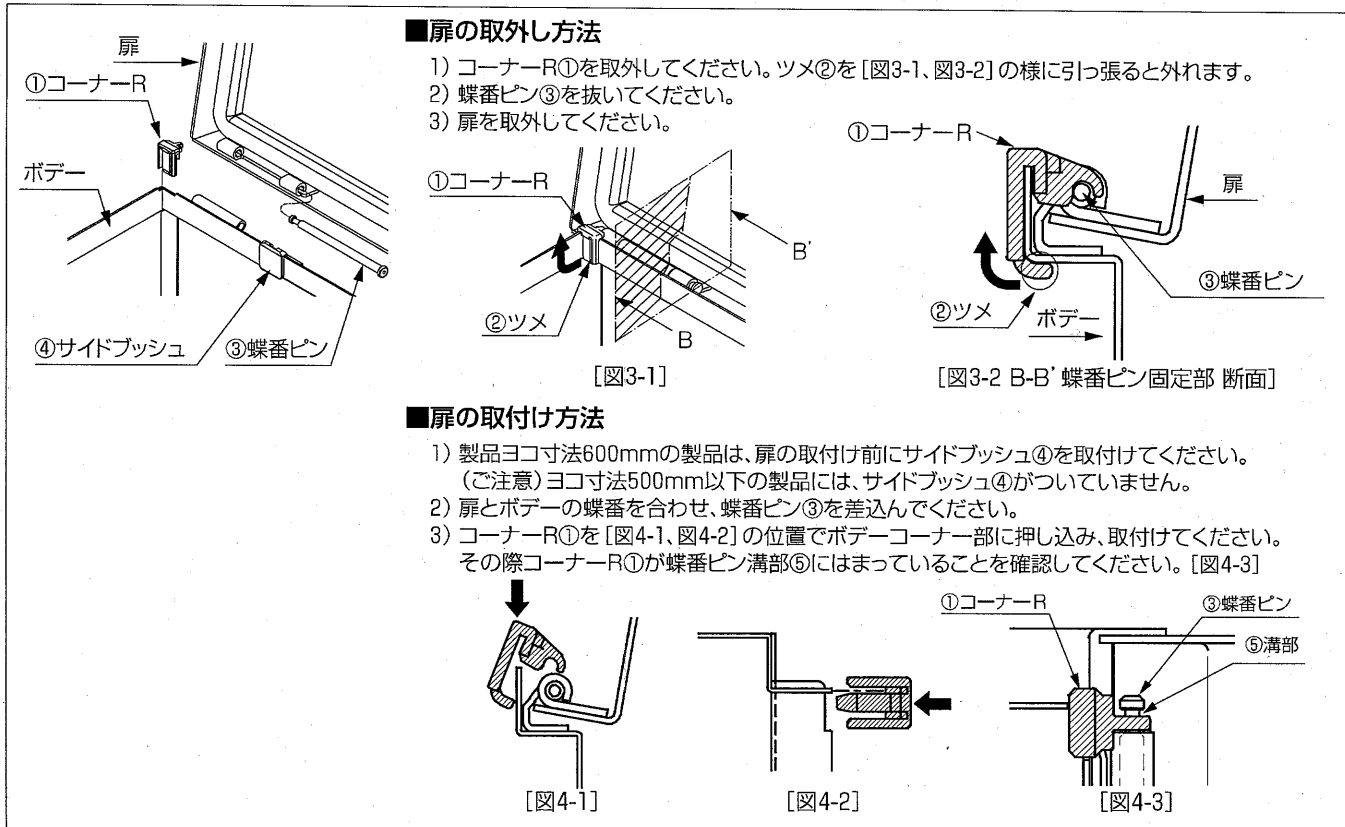
●基板を取付ける際は、下図のように組付けてください。



●接地用のねじは、キャビネット右下の接地端子に取付けてください。

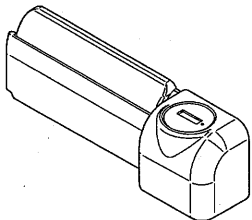


●扉の着脱は以下の手順で行ってください。



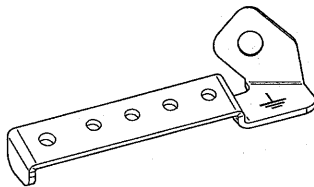
## ■オプションパーツのご案内

200番キー付スナップラッチ [H-99K]



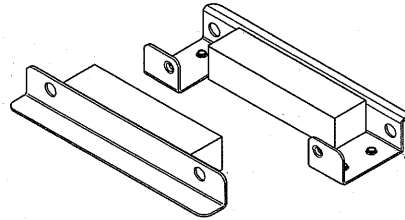
追加工無しで取付けが可能です。  
施錠が必要な際にご利用ください。

増設用アースバー [BP46-5AC2]



接地端子の増設にご利用ください。

ケーブルエントリー [BP14CE]

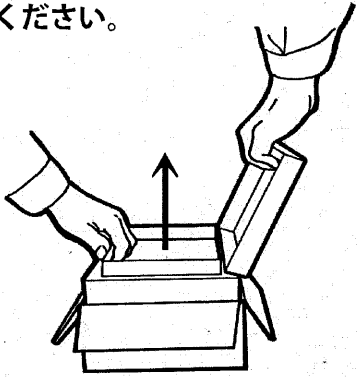


小型キャビネットの入出線口にご利用ください。

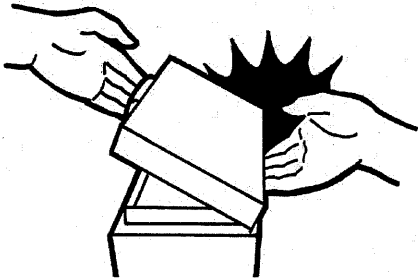
仕様等、お断りなしに変更することがありますのでご了承ください。ご不明な点がございましたら弊社お客様相談室にお問合せください。この取扱説明書の内容は2012年1月現在のものです。

**⚠ 注意**

カートンから製品を取出す時は、扉を開けて取出してください。



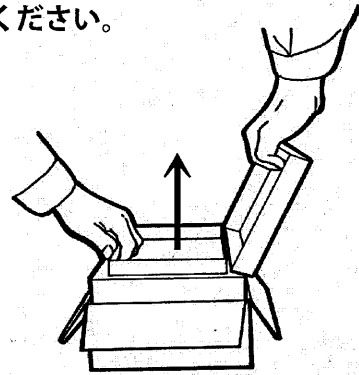
扉を開ける時は、指をはさまないように注意してください。



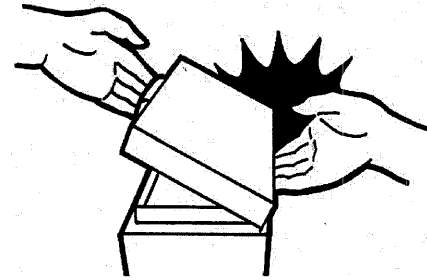
- ※1 カートンを再利用されるときは、この注意書を扉の上に添付してください。
- ※2 裏面には取扱説明書が記載されています。

**⚠ 注意**

カートンから製品を取出す時は、扉を開けて取出してください。



扉を開ける時は、指をはさまないように注意してください。



- ※1 カートンを再利用されるときは、この注意書を扉の上に添付してください。
- ※2 裏面には取扱説明書が記載されています。

MEMO